



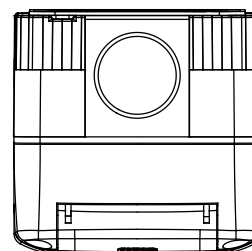
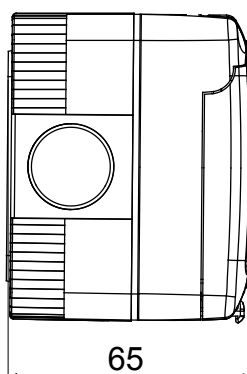
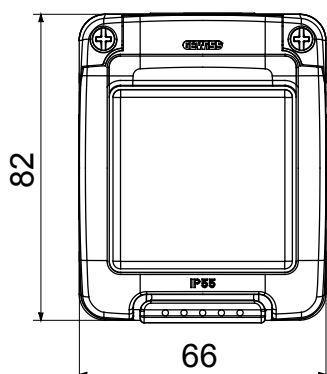
Un système complet et polyvalent de boîtiers modulaires, parfaitement intégrés avec série SYSTEM, qui permet de répondre aux besoins d'installation protégée des secteurs résidentiel, tertiaire et industriel. La série 27 COMBI est disponible en version IP40 et en version étanche avec indices de protection IP55, IP65 et IP66 pour toutes les applications extérieures soumises à des conditions atmosphériques difficiles.

Description	1 module	Couleur	Gris RAL 7035
Type couvercle	Avec membrane	Couleur de porte	Transparent
Nb trous défonçables Ø 23	Latéraux 3 / Sur le fond 1	N. trous Ø 23 avec passe-fil	1
Type défonçable	Amovibles avec outil	Indice de protection	IP55
Classe isolement	II	Résistance aux chocs	IK07
Vis couvercle	Acier inox	Couple de serrage vis	0.8 newton/mètre
Dim. externes LxHxP (mm)	66x82x65	Test du fil incandescent	650 °C
Thermopression avec bille	70 °C	Norme	EN 60670-1
Température d'installation	-25 +60 °C	Electrocod	0212

RÉACTION AUX AGENTS CHIMIQUES ET ATMOSPHÉRIQUES

Solution saline	Acides		Bases		Solvants				Huile minérale	Rayones UV
	Concentrés	Dilués	Concentrés	Dilués	Hexane	Benzène	Acétone	Alcool éthylique		
Résistant	Résistance limitée	Résistant	Résistant	Résistant	Résistance limitée	Non résistant	Non résistant	Non résistant	Résistance limitée	Résistant

DIMENSIONS



SYMBOLE TECHNIQUE



Amovibles avec outil

IP

IP55



II

IK

IK07

GWT

650 °C

70 °C

NORMES ET HOMOLOGATIONS

