



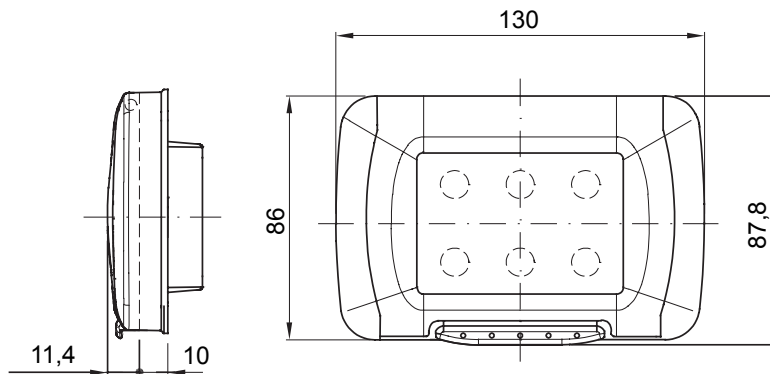
The technopolymer plates, available in two different shapes, Top System and Virna, and in 14 colour shades are the ideal solution for every installation. Top System: classic forms, resistant materials. A line of simple, functional plates that can enhance every environment, bringing harmony and beauty to the entire home. Virna: plates with unmistakable modern style, created to meet the needs of contemporary design. The elegance of the rectangular form is enhanced by the lightness and simplicity of the lines which surround the command buttons. All SYSTEM domestic series plates use the same supports, without the need for additional adapters. The range also includes blank plates, contour plates and watertight plates (degree of protection IP55 with closed lid and with installation on smooth, waterproof walls without grooves i.e. smooth tiles, marble).

Description	3 modules	Couleur	Noir toner
Couleur plaques	Noir	Type couvercle	Avec membrane
Couleur de porte	Transparent	Pour boîte à encastrer	GW24403, GW24403PM
Indice de protection	IP55	Classe isolement	II
Résistance aux chocs	IK07	Test du fil incandescent	650 °C
Thermopression avec bille	70 °C	Norme	EN 60669-1
Température d'installation	-25 +60 °C	Electrocod	0110

RÉACTION AUX AGENTS CHIMIQUES ET ATMOSPHÉRIQUES

Solution saline	Acides		Bases		Solvants				Huile minérale	Rayones UV
	Concentrés	Dilués	Concentrés	Dilués	Hexane	Benzène	Acétone	Alcool éthylique		
Résistant	Résistance limitée	Résistant	Résistant	Résistant	Résistance limitée	Non résistant	Non résistant	Non résistant	Résistance limitée	Résistant

DIMENSIONS



SYMBOLE TECHNIQUE

IP

IP55



II

IK

IK07

GWT

650 °C

70 °C

NORMES ET HOMOLOGATIONS

