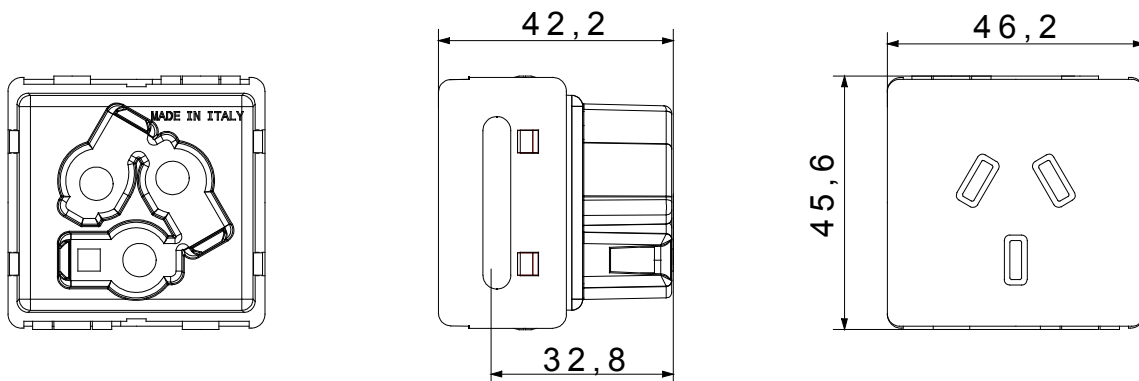




L'appareillage technique System permet de créer des combinaisons infinies de fonctions, de plaques pour toutes les applications tertiaire & industrie.

Catégorie	Prises de courant	Description	2P+T - 10A
Couleur	Blanc	Tension	250 V ca
Alvéole de terre	-	Standard	Argentin
Caractéristiques	-	Pour broches	Plates
Bornes de câblage	À vis	Norme	IEC 60884-1
Tenue à la tension d'essai	2000 V à 50 Hz pendant 1 minute	Endurance (Nbre de manœuvres)	10 000 à In 250 V ca cosφ=0,8
Thermopression avec bille	125 °C	Test du fil incandescent	850 °C
Résistance des bornes à la traction des câbles	> 50 N	Capacité de serrage des bornes câbles souples (mm²)	min. 1,5 - max. 2x4
Capacité de serrage des bornes câbles rigides (mm²)	min. 1,5 - max. 2x2,5	Nb modules System	2
Matière	Technopolymère	Electrocod	0131

DIMENSIONS



SYMBOLE TECHNIQUE



NORMES ET HOMOLOGATIONS

