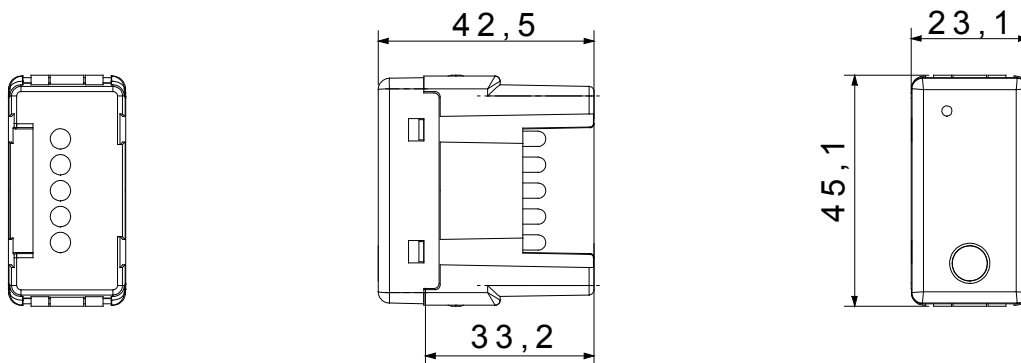




L'appareillage technique System permet de créer des combinaisons infinies de fonctions, de plaques pour toutes les applications tertiaire & industrie.

Catégorie	Relais	Contacts de sortie	1NO/NF 12 V (max. 1 A)
Description	D'appel	Couleur	Blanc
Nombre de pôles	1	Tension	12 V ca/cc
Norme	EN 60669-1 / EN 60669-2-2	Fréquence	-
Tenue à la tension d'essai	2000 V à 50 Hz pendant 1 minute	Résistance d'isolement	> 5 MOhm
Bornes de câblage	À vis	Endurance (Nbre de manœuvres)	40 000 à In 250 V ca cosφ=0,6
Thermopression avec bille	125 °C	Test du fil incandescent	850 °C
Résistance des bornes à la traction des câbles	> 50 N	Capacité de serrage des bornes câbles souples (mm²)	min. 0,75 - max. 2x4
Capacité de serrage des bornes câbles rigides (mm²)	min. 0,5 - max. 2x2,5	Nb modules System	1
Puissance nominale (AC1)	0 VA	Puissance nominale (AC15)	0 VA
Lampes à incandescence-halogène 230 V	-	Lampes fluorescents à ballast électronique	0 W
Lampes fluorescents à ballast compensé	0 W	Lampes fluocompactes	0 W
Lampes LED 230V	0 W	Lampes halogènes / LED avec transformateur électronique	0 W
Lampes halogènes / LED avec transformateur électronique	0 W	Matière	Technopolymère
Electrocod	140		

### DIMENSIONS



### SYMBOLE TECHNIQUE



### NORMES ET HOMOLOGATIONS

