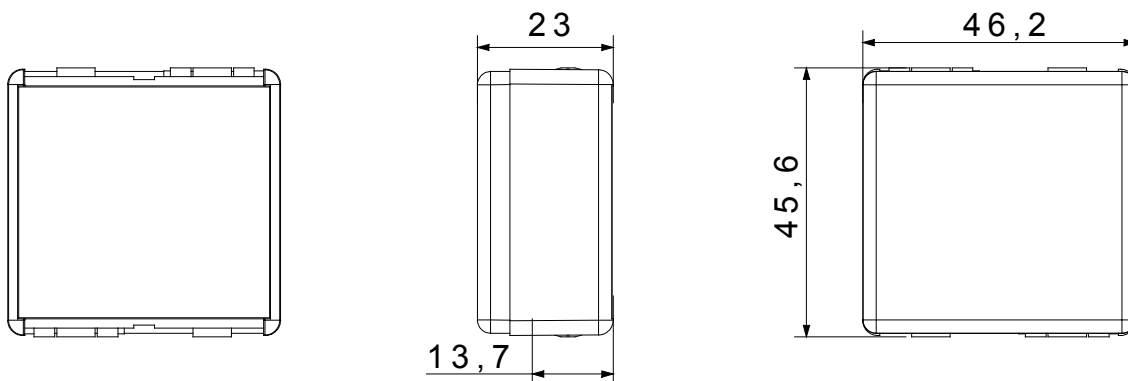




L'appareillage technique System permet de créer des combinaisons infinies de fonctions, de plaques pour toutes les applications tertiaire & industrie.

Catégorie	Obturbateur	Couleur	Blanc
Description	1 poste (2 modules)	Norme	EN 60669-1
Thermopression avec bille	125 °C	Test du fil incandescent	850 °C
Nb modules System	2	Matière	Technopolymère
Electrocod	0100		

DIMENSIONS



SYMBOLE TECHNIQUE



NORMES ET HOMOLOGATIONS

