



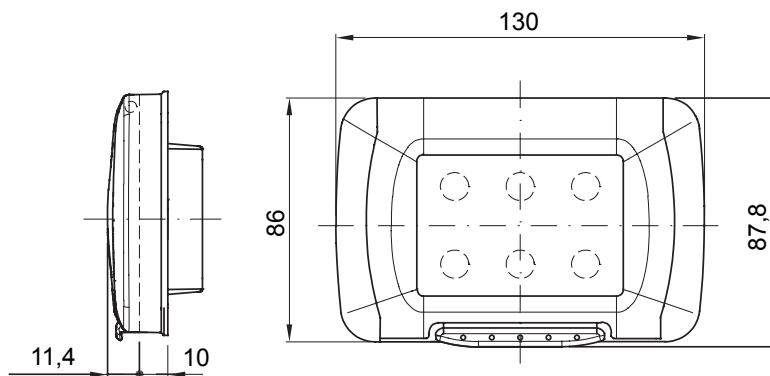
Un système complet et polyvalent de boîtiers modulaires, parfaitement intégrés avec série SYSTEM, qui permet de répondre aux besoins d'installation protégée des secteurs résidentiel, tertiaire et industriel. La série 27 COMBI est disponible en version IP40 et en version étanche avec indices de protection IP55, IP65 et IP66 pour toutes les applications extérieures soumises à des conditions atmosphériques difficiles.

|                            |               |                          |                    |
|----------------------------|---------------|--------------------------|--------------------|
| Description                | 3 modules     | Couleur                  | Gris RAL 7035      |
| Couleur plaques            | Gris RAL 7035 | Type couvercle           | Avec membrane      |
| Couleur de porte           | Transparent   | Pour boîte à encastrer   | GW24403, GW24403PM |
| Indice de protection       | IP55          | Classe isolement         | II                 |
| Résistance aux chocs       | IK07          | Test du fil incandescent | 650 °C             |
| Thermopression avec bille  | 70 °C         | Norme                    | EN 60669-1         |
| Température d'installation | -25 +60 °C    | Electrocod               | 0110               |

#### RÉACTION AUX AGENTS CHIMIQUES ET ATMOSPHÉRIQUES

| Solution saline | Acides             |           | Bases      |           | Solvants           |               |               |                  | Huile minérale     | Rayones UV |
|-----------------|--------------------|-----------|------------|-----------|--------------------|---------------|---------------|------------------|--------------------|------------|
|                 | Concentrés         | Dilués    | Concentrés | Dilués    | Hexane             | Benzène       | Acétone       | Alcool éthylique |                    |            |
| Résistant       | Résistance limitée | Résistant | Résistant  | Résistant | Résistance limitée | Non résistant | Non résistant | Non résistant    | Résistance limitée | Résistant  |

#### DIMENSIONS



#### SYMBOLE TECHNIQUE

IP

IP55



II

IK

IK07

GWT

650 °C



70 °C

#### NORMES ET HOMOLOGATIONS

