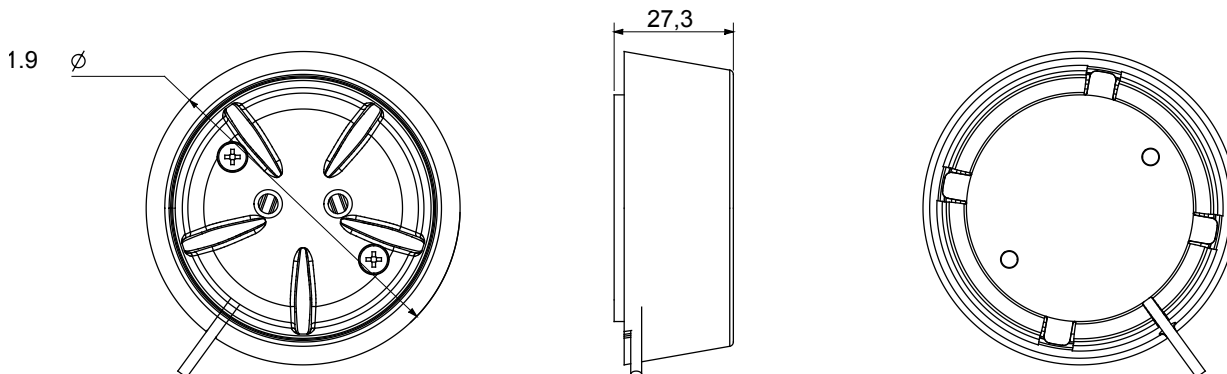




Accessoire de montage en surface pour un capteur d'eau connecté GWA1541.

Catégorie	Accessoire pour montage de surface du capteur d'inondation	Couleur	Blanc
Matière	Technopolymère	Norme	2014/53/UE
Indice de protection	IP20	Température de fonctionn.	0 ÷ +50 °C
Température de stockage	-20 ÷ +80 °C	Humidité relative (non condensant)	10 ÷ 95%
Dimensions support (mm)	Ø72x25	Dimensions de la sonde (mm)	Ø50x8
Longueur de câble max. (cm)	85	Electrocod	051A

### DIMENSIONS



### SYMBOLE TECHNIQUE

**IP**

IP20

### NORMES ET HOMOLOGATIONS

