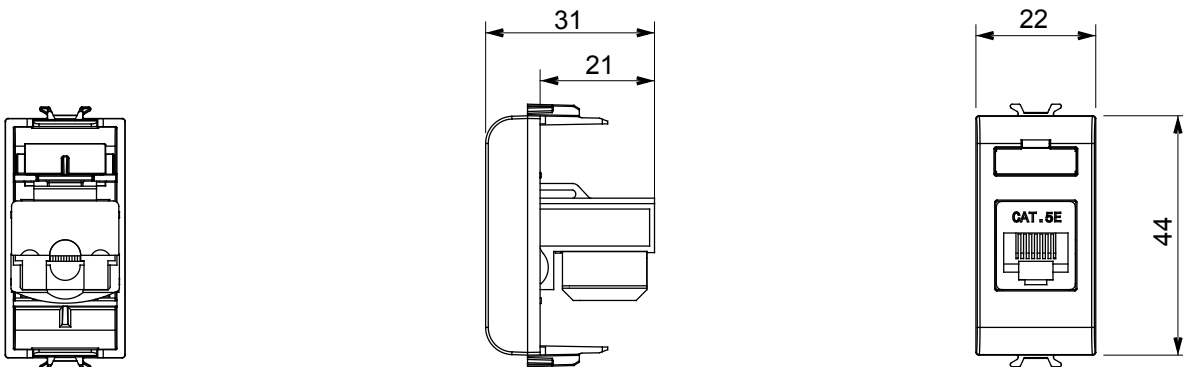




Large gamme d'appareils de contrôle, prises pour alimentation électrique (conformément aux normes nationales et internationales), saisies de signal, contrôle de la climatisation, gestion du confort, signalisation d'alarme technique et gestion de l'éclairage de secours. Les appareils modulaires ChoruSmart sont disponibles dans cinq couleurs (blanc brillant, blanc satin, beige naturel, noir satin et titane laqué) et dans différentes tailles à partir de 1/2, 1, 2 et 3 modules. Grâce aux supports de montage pour boîtes rectangulaires, carrées et rondes, des combinaisons illimitées peuvent être créées avec la gamme de plaques ChoruSmart.

Catégorie	Prises données	Description	RJ45
Couleur	Blanc brillant	Catégorie d'utilisation	5e
Câbles	UTP	Connexion	Sans outil
Nombre de paires	4	Norme	EN 60603-7-2
N. de modules	1	Electrocod	3722
Matière	Technopolymère		

DIMENSIONS



NORMES ET HOMOLOGATIONS

