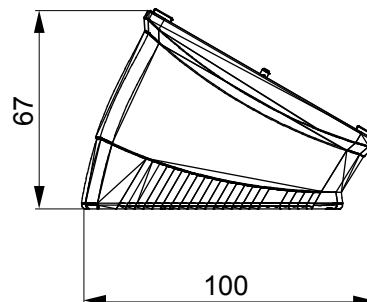
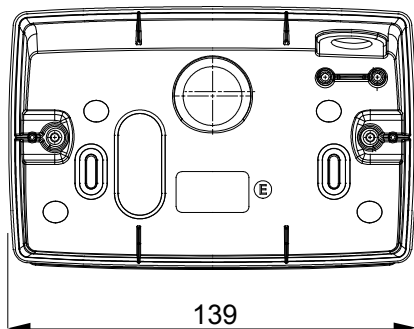




Gamme de panneaux de table, de boîtes murales et de boîtiers muraux autoportants adaptés pour abriter des appareillages modulaires ChoruSmart. Les boîtiers muraux et les panneaux, disponibles en noir et en blanc, doivent être complétés avec un support ChoruSmart et des plaques ONE. Les boîtiers autoportants, disponibles en gris RAL 7035, sont disponibles en versions IP40 et IP55 : toutes deux ont des prédécoupes, et la version étanche est également fournie avec une porte dotée d'une membrane UV transparente. Les boîtes et les boîtiers autoportants sont conçus pour être équipés d'une borne de mise à terre.

Description	4 modules	Couleur	Satin blanc
Support	GW16804	Adapté aux plaques	ONE
Couple de serrage vis	0.8 newton/mètre	Dim. externes LxHxP (mm)	140x90x69
Test du fil incandescent	650 °C	Thermopression avec bille	70 °C
Norme	EN 60670-1	Electrocod	0122

DIMENSIONS



SYMBOLE TECHNIQUE

GWT

650 °C



70 °C

NORMES ET HOMOLOGATIONS

