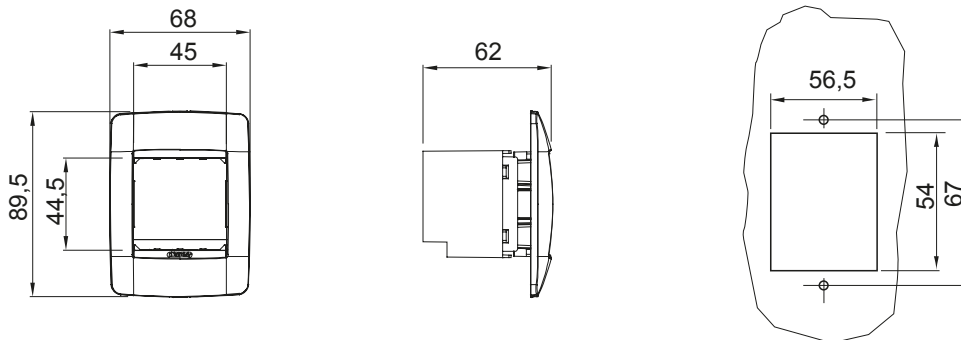




Gamme de plaques ChoruSmart à usage domestique, fabriquées dans une grande variété de formes, couleurs, matériaux et finitions. Elle comprend cinq formes (ONE, GEO, EGO, LUX, ICE et ICE Touch) pour les boîtes rectangulaires d'une capacité allant jusqu'à 12 modules et trois formes différentes (ONE International, GEO International et LUX International) adaptées aux boîtes rondes/carrées, à la fois simples et combinées en configurations horizontales ou verticales, d'une capacité de 2 allant jusqu'à 2+2+2+2 modules. Toutes les plaques ChoruSmart à usage domestique utilisent les mêmes supports, sans nécessiter d'adaptateurs supplémentaires. La gamme comprend également des plaques vierges, des plaques IP55 étanches et des plaques de contour.

Description	1 poste (2 modules)	Couleur plaques	Blanc brillant
Finition	Brillante	Caractéristiques	Sans halogène
Test du fil incandescent	650 °C	Thermopression avec bille	70 °C
Norme	EN 60670-1	Electrocod	0110

DIMENSIONS



SYMBOLE TECHNIQUE



GWT

650 °C



70 °C

NORMES ET HOMOLOGATIONS

