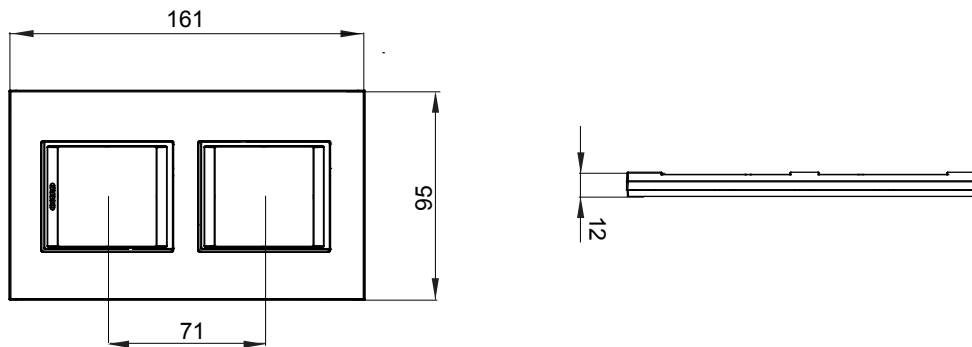


Gamme de plaques ChoruSmart à usage domestique, fabriquées dans une grande variété de formes, couleurs, matériaux et finitions. Elle comprend cinq formes (ONE, GEO, EGO, LUX, ICE et ICE Touch) pour les boîtes rectangulaires d'une capacité allant jusqu'à 12 modules et trois formes différentes (ONE International, GEO International et LUX International) adaptées aux boîtes rondes/carrées, à la fois simples et combinées en configurations horizontales ou verticales, d'une capacité de 2 allant jusqu'à 2+2+2+2 modules. Toutes les plaques ChoruSmart à usage domestique utilisent les mêmes supports, sans nécessiter d'adaptateurs supplémentaires. La gamme comprend également des plaques vierges, des plaques IP55 étanches et des plaques de contour.

Famille	LUX International	Description	2 postes (2+2 modules)
Type	Verticale	Couleur	Blanc
Matière	Technopolymère	Finition	Brillante
Pour montage sur support	GW16821, GW16822, GW16823	Test du fil incandescent	650 °C
Thermopression avec bille	70 °C	Norme	EN 60669-1
Electrocod	0110		

DIMENSIONS



SYMBOLE TECHNIQUE



NORMES ET HOMOLOGATIONS

