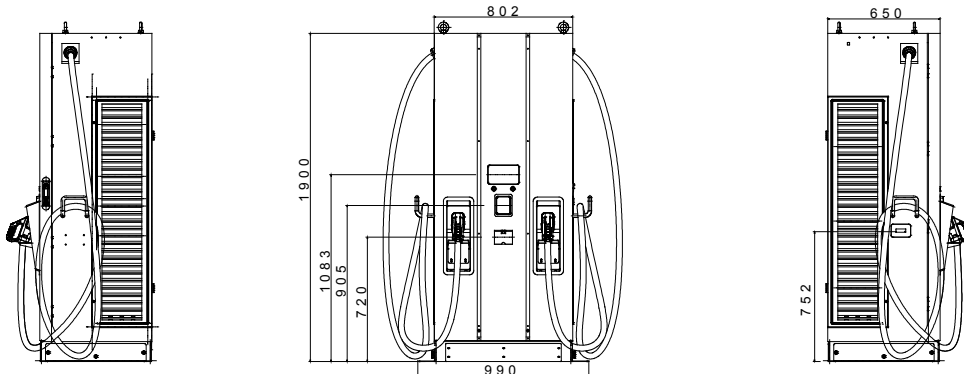




I prodotti I-FAST sono le soluzioni JOINON per la ricarica rapida in corrente continua ideali per ricaricare tutti i tipi di veicoli elettrici dotati di sistemi ad alta tensione in parcheggi privati o pubblici ad alta rotazione, autostrade, superstrade e aree di servizio. L'offerta comprende wallbox fino a 30 kW e stazioni fino a 180 kW. Sono caratterizzate da un design elegante e da finiture che le rendono un prodotto di arredo urbano ed extraurbano, con un display grafico per una migliore User Experience e fruizione dei servizi per l'utente EV Driver.

| | | | |
|---|--|----------------------------|--|
| Specifiche potenza ingresso AC | | - Ambientale | |
| Tensione di ingresso | 3Φ 380 + 415 Vac | Temperatura di esercizio | -30°C + +50 °C |
| Connessione in ingresso AC | 3P+N+PE (Configurazione Wye), TN/TT | Umidità | 5% + 95% RH, senza condensa |
| Max. Corrente in ingresso | 3Φ 217A | Altitudine | ≤ 2.000 m |
| Frequenza | 50 Hz / 60 Hz | Grado di protezione | IP55 |
| Fattore di potenza | > 0.99 | Resistenza agli urti | IK10 (non include schermo & modulo RFID) |
| Efficienza | >94% | Metodo di raffreddamento | Raffreddamento a ventola |
| Power specification - DC output | | - Meccanica | |
| Intervallo tensione in uscita | CCS2: 150 + 950 Vdc | Dimensioni | 800 mm x 650 mm x 1.900 mm |
| Max corrente in uscita | CCS2: 200A (picco a 250A) | Peso | ≤460 kg |
| Potenza max di uscita | 150 kW | Lunghezza cavo | 4.5 m |
| Precisione Tensione/Corrente | ±2% | Protezioni | |
| Interfaccia utente & controllo | | - | |
| Schermo | 7" LCD | Protezioni in ingresso | OVP, OCP, OPP, OTP, UVP, RCD, SPD |
| Pulsanti | Pulsanti di funzionamento / Pulsante di arresto di emergenza | Protezioni in uscita | SCP, OCP, OVP, LVP, OTP, IMD |
| Autenticazione utente | RFID: support ISO 14443A/B, ISO 15693, FeliCa Lite-S (RCS966), OCPP 1.6 JSON, QR Code, App | Normative | |
| Misuratore energia | Misuratore MID AC, Misuratore DC integrato | Sicurezza | CE, CB |
| Comunicazione | | - | |
| Esterna | Ethernet, Wi-Fi e 4G | Interfaccia di ricarica | DIN 70121, ISO 15118-2 |
| Interna | CAN bus / RS485 | Soluzione pagamenti | |
| | | Terminale di pagamento | No |

DIMENSIONALE



SIMBOLOGIA TECNICA

IP **IK**

IP55

IK10 (non include schermo & modulo RFID)

MARCHI/APPROVAZIONI

