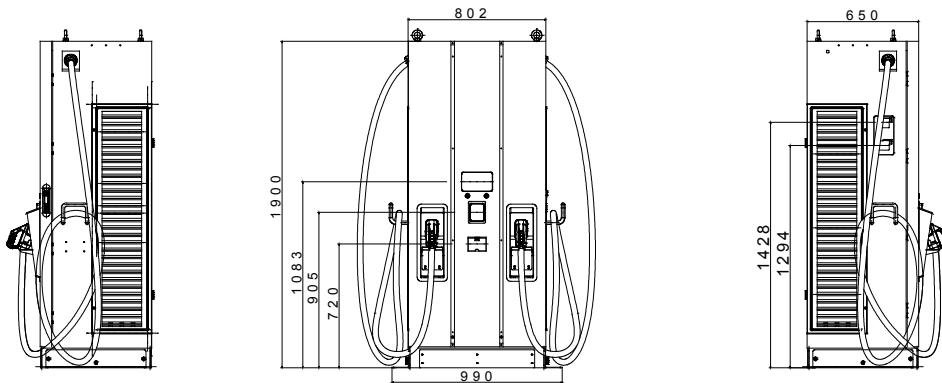




I prodotti I-FAST sono le soluzioni JOINON per la ricarica rapida in corrente continua ideali per ricaricare tutti i tipi di veicoli elettrici dotati di sistemi ad alta tensione in parcheggi privati o pubblici ad alta rotazione, autostrade, superstrade e aree di servizio. L'offerta comprende wallbox fino a 30 kW e stazioni fino a 180 kW. Sono caratterizzate da un design elegante e da finiture che le rendono un prodotto di arredo urbano ed extraurbano, con un display grafico per una migliore User Experience e fruizione dei servizi per l'utente EV Driver.

<b>Specifiche potenza ingresso AC</b>		<b>- Ambientale</b>	
Tensione di ingresso	3Φ 380 + 415 Vac	Temperatura di esercizio	-30°C + +50 °C
Connessione in ingresso AC	3P+N+PE (Configurazione Wye), TN/TT	Umidità	5% + 95% RH, senza condensa
Max. Corrente in ingresso	3Φ 174A	Altitudine	≤ 2.000 m
Frequenza	50/60 Hz	Grado di protezione	IP55
Fattore di potenza	> 0.99	Resistenza agli urti	IK10 (non include schermo & modulo RFID)
Efficienza	>94%	Metodo di raffreddamento	Raffreddamento a ventola
<b>Power specification - DC output</b>		<b>- Meccanica</b>	
Intervallo tensione in uscita	CCS2: 150 + 950 Vdc	Dimensioni	800 mm x 650 mm x 1.900 mm
Max corrente in uscita	CCS2: 200A (picco a 250A)	Peso	≤420 kg
Potenza max di uscita	120 kW	Lunghezza cavo	4.5 m
Precisione Tensione/Corrente	±2%	<b>Protezioni</b>	
<b>Interfaccia utente &amp; controllo</b>		<b>- Protezioni in ingresso</b>	
Schermo	7" grafico	OVP, OCP, OPP, OTP, UVP, RCD, SPD	
Pulsanti	Pulsanti di funzionamento / Pulsante di arresto di emergenza	<b>Protezioni in uscita</b>	
Autenticazione utente		SCP, OCP, OVP, LVP, OTP, IMD	
Misuratore energia		<b>Normative</b>	
DC PTB Meter		-	
<b>Comunicazione</b>		<b>Accessibilità</b>	
-		Altezza ridotta dei componenti per accessibilità universale	
Esterna		<b>Sicurezza</b>	
Ethernet, Wi-Fi e 4G		CE, CB	
Interna		<b>Certificato</b>	
CAN bus / RS485		IEC 61851-1, IEC 61851-23, IEC 61851-21-2	
<b>Soluzione pagamenti</b>		<b>Interfaccia di ricarica</b>	
-		DIN 70121, ISO 15118-2	
Terminale di pagamento		<b>Nazionali</b>	
Si, Payter P66		-	

### DIMENSIONALE



### SIMBOLOGIA TECNICA

**IP**      **IK**

IP55

IK10 (non include schermo & modulo RFID)

### MARCHI/APPROVAZIONI

