

Scheda Tecnica Prodotto

GWJ9232F

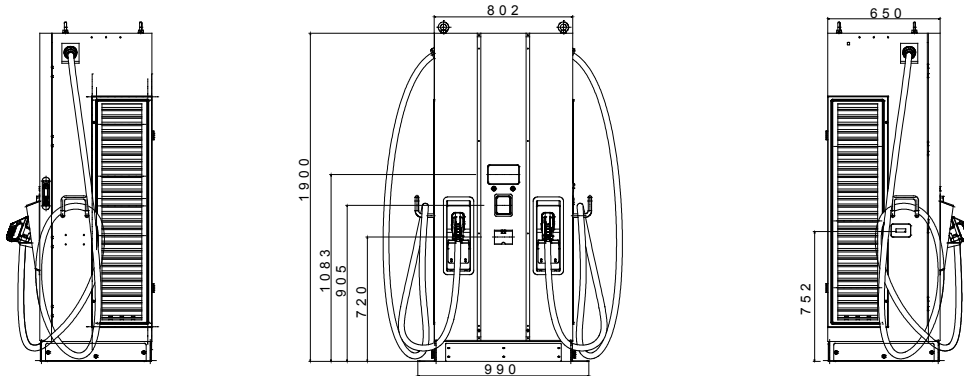
JOINON



I prodotti I-FAST sono le soluzioni JOINON per la ricarica rapida in corrente continua ideali per ricaricare tutti i tipi di veicoli elettrici dotati di sistemi ad alta tensione in parcheggi privati o pubblici ad alta rotazione, autostrade, superstrade e aree di servizio. L'offerta comprende wallbox fino a 30 kW e stazioni fino a 180 kW. Sono caratterizzate da un design elegante e da finiture che le rendono un prodotto di arredo urbano ed extraurbano, con un display grafico per una migliore User Experience e fruizione dei servizi per l'utente EV Driver.

Specifiche potenza ingresso AC		- Ambientale	
Tensione di ingresso	3Φ 380 + 415 Vac	Temperatura di esercizio	-30°C + +50 °C
Connessione in ingresso AC	3P+N+PE (Configurazione Wye), TN/TT	Umidità	5% + 95% RH, senza condensa
Max. Corrente in ingresso	3Φ 130A	Altitudine	≤ 2.000 m
Frequenza	50 Hz / 60 Hz	Grado di protezione	IP55
Fattore di potenza	> 0.99	Resistenza agli urti	IK10 (non include schermo & modulo RFID)
Efficienza	>94%	Metodo di raffreddamento	Raffreddamento a ventola
Power specification - DC output		- Meccanica	
Intervallo tensione in uscita	CCS2: 150 + 950 Vdc	Dimensioni	800 mm x 650 mm x 1.900 mm
Max corrente in uscita	CCS2: 200A (picco a 250A)	Peso	390 kg
Potenza max di uscita	90 kW	Lunghezza cavo	4.5 m
Precisione Tensione/Corrente	±2%	Protezioni	
Interfaccia utente & controllo		- Protezioni in ingresso	
Schermo	7" LCD	OVP, OCP, OPP, OTP, UVP, RCD, SPD	
Pulsanti	Pulsanti di funzionamento / Pulsante di arresto di emergenza	Protezioni in uscita	
Autenticazione utente		SCP, OCP, OVP, LVP, OTP, IMD	
Misuratore energia		OCPP 1.6 JSON, QR Code, App	
Misuratore MID AC, Misuratore DC integrato		Sicurezza	
Comunicazione		CE, CB	
Esterna		Certificato	
Ethernet, Wi-Fi e 4G		IEC 61851-1, IEC 61851-23, IEC 61851-21-2	
Interna		Interfaccia di ricarica	
CAN bus / RS485		DIN 70121, ISO 15118-2	
		Soluzione pagamenti	
		-	
		Si, Payter P66	

DIMENSIONALE



SIMBOLOGIA TECNICA

IP **IK**

IP55

IK10 (non include schermo & modulo RFID)

MARCHI/APPROVAZIONI



GEWISS S.p.A. Via Domenico Bosatelli 1
24069 Cenate Sotto - Bergamo - Italy
tel. +39 035 94 61 11 fax +39 035 94 69 09

www.gewiss.com
sat@gewiss.com
aggiornamento del 03/07/2024

Dati, misure, disegni e foto sono riportati a mero titolo informativo e aggiornati al . Potranno essere modificati in ogni momento.