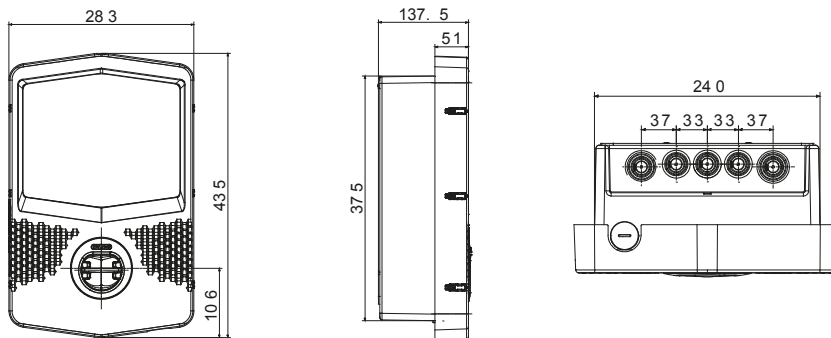




Le wallbox I-CON EVO sono le soluzioni JOINON studiate e progettate per integrarsi in scenari privati e semi-pubblici in conformità alla normativa internazionale IEC 61851-1 ed. 3. Si contraddistinguono sia per un design elegante e compatto che per la speciale funzionalità "one-hand recharge". Allo stesso tempo, la presenza di una presa antivandalo e il grado IP55 abbinato alla resistenza meccanica certificata IK11 le rendono soluzioni sicure ed affidabili. Le wallbox I-CON EVO sono caratterizzate, inoltre, da una completa connettività a supporto della relativa App JOINON EVO per un pieno e semplice controllo della ricarica, da una gestione intelligente dei carichi e dell'energia aggiuntiva prodotta da eventuali pannelli fotovoltaici (anche in modalità Master/Slave) e da diverse opzioni di installazione: a parete, a incasso o a pavimento.

Modo di ricarica	Modo 3	Prese di ricarica	Tipo 2
Tipologia di connettore	Presa fissa (IPxxD)	Lunghezza cavo (se disponibile)	-
<b>Caratteristiche Elettriche e Meccaniche</b>			
Morsettiera	5 x 16 mm <sup>2</sup>	Tensione Nominale	400 V
Corrente Massima Totale	32 A	Potenza max.	22 kW
Protezione Utenza	DC Leakage 6mA + PEN Fault protection	Misuratore energia	-
Installazione	Parete / Incasso / Pavimento	Materiale	Termoplastico POST-INDUSTRIAL
Grado di protezione	IP55	Resistenza agli urti	IK11
Temperatura di esercizio	Da -25 °C a +55 °C	-	-
<b>Caratteristiche Funzionali</b>			
Connettività	Wifi	Comunicazione	Ocpp 1.6J
Gestione Carichi	DLM/PV BOOST	Attivazione ricarica	FREE/APP
Human Interface	LED	Master/Slave	-
Aggiornamenti "over the air"	Si	Contatto Remoto programmabile	Si
OZEV Smart charging compliant	Si	Direttive locali	PEN / OZEV
<b>Accessori disponibili</b>			
KIT DLM TA per gestione carichi	GWJ8038 Trifase (incluso)	Supporto pavimento mono-facciale	GWJ8102
Scatola da incasso	GWJ8101	Supporto pavimento bi-facciale	GWJ8103
Cover di protezione	GWJ8104	Tessera RFID	-
KIT Modem 4G	GWJ8111	-	-

### DIMENSIONALE



### SIMBOLOGIA TECNICA

**IP**      **IK**

IP55

IK11

### MARCHI/APPROVAZIONI

