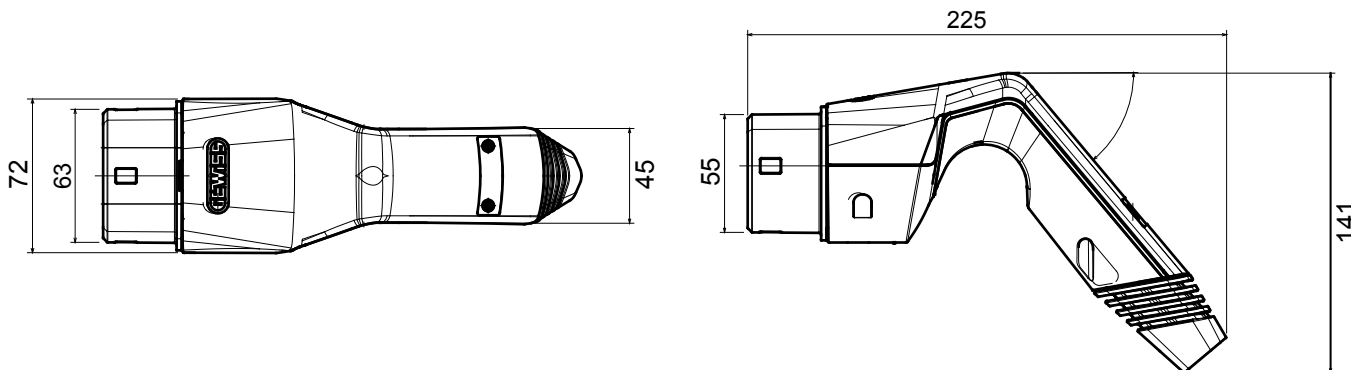




Connettore mobile Tipo2, compliant secondo IEC 62196-1 e IEC 62196-2, studiato per la ricarica di veicoli elettrici compliant con norma IEC 61851-1, equipaggiato con gomma di rivestimento esterno nella parte inferiore, in grado di migliorare il grip e facilitarne l'inserzione nella relativa inlet. Lo stesso viene fornito già cablato con relativo cavo liscio di lunghezza 5 mt. Questo prodotto è inoltre equipaggiato con pressacavo in gomma e garantito IP55 se inserito nel proprio fodero o coperto con relativo coperchio isolante di protezione. Sono possibili personalizzazioni di brand, colore e lunghezza nonché lavorazione del cavo e relative teste-filo.

Colore impugnatura	Grigio (RAL 7035)	Grado di protezione	IP55 (con fodero o coperchio)
Colore sovrastampaggio	RAL 7016	Resistenza agli urti	IK10
Colore frutto e pressacavo	Nero RAL 9005	Glow wire test	850°C (parti attive) / 650°C (esterno)
Numero poli	5 (L, N, PE, CP, PP)	Temperatura di funzionamento	-30°C + +50 °C
Corrente nominale	32 A	Temperatura di stoccaggio	-40°C + +70°C
Tensione nominale	500 V	Sezione cablaggio	Fino a 6mm <sup>2</sup> (L,N,PE); Fino a 2,5mm <sup>2</sup> (CP,PP)
Frequenza nominale (Hz)	50/60 Hz	Tensione di isolamento (Ui)	500 V

### DIMENSIONALE



### SIMBOLOGIA TECNICA

**IP**

**IK**

**GWT**

IP55 (con fodero o coperchio)

IK10

850°C (parti attive) / 650°C (esterno)

### MARCHI/APPROVAZIONI

