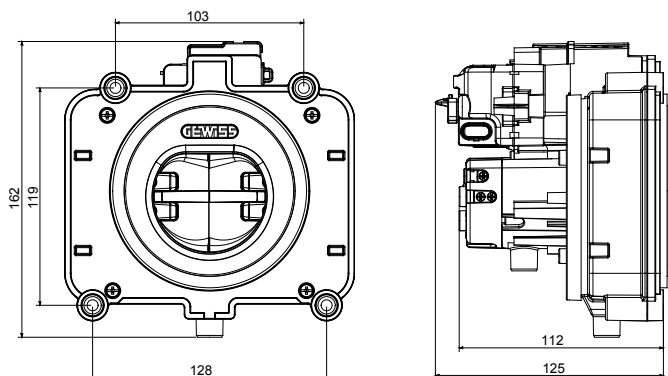




Presa da incasso Tipo 2, rispondenti alle norme IEC 62196-1 ed IEC 62196-2, idonee all'utilizzo sulle unità di ricarica EV secondo la IEC 618581-1, dotate di shutter di sicurezza (protezione IPXXD), doppio scarico per il drenaggio dell'acqua e di un attuatore che effettua l'interblocco della spina in fase di erogazione di energia (connettore fornito a parte). L'apertura delle saracinesche avviene per traslazione con l'inserimento della spina nella presa, mentre la richiusura è automatica con l'estrazione della spina a ricarica ultimata. La presa è dotata di 3 micro-contatti per rilevare lo stato delle saracinesche (aperte o chiuse) e lo stato del blocco (attivo o non attivo). Presa con ingresso cavi posteriore e LED di segnalazione e stato di tipo RGB.

| | | | |
|--------------------------------------|--|---|---|
| Colore | Nero | Protezione parti in tensione | IPXXD |
| Numero poli | 7 (L1, L2, L3, N, PE, CP, PP) | Resistenza agli urti | IK10 |
| Corrente nominale | 32 A | Grado di protezione | IP55 (sia libera sia ingaggiata) |
| Tensione nominale | 380-480 V (linea di potenza) / 0-30 V (CP, PP) | Termopressione con biglia | 125°C (parti attive) / 80°C (parti passive) |
| Frequenza nominale (Hz) | 50/60 Hz | Glow wire test | 850°C (parti attive) / 960°C (parti esterne) |
| Parametri attuatore di blocco | - | Tensione di isolamento (Ui) | 500 V |
| Range di tensione | 9-15,5 V | Temperatura di stoccaggio | -40 +70 °C |
| Corrente a vuoto | ≤ 250 mA | Capacità serraggio morsetti cavi flessibili (mm²) | 2,5-10 mm² (linea di potenza) 0,75-1,5 mm² (CP, PP) |
| Tensione di esercizio | 12 V | Temperatura di utilizzo | -30°C + +50 °C |
| Corrente di picco | 3.2 A | MTTF | >10.000 inserzioni senza carico |
| Autoestinguenza parti esterne | V0 (UL94) | | |

DIMENSIONALE



SIMBOLOGIA TECNICA

IK

IK10

IP

IP55 (sia libera sia ingaggiata)

GWT

850°C (parti attive) / 960°C (parti esterne)

125°C (parti attive) / 80°C (parti passive)

MARCHI/APPROVAZIONI

