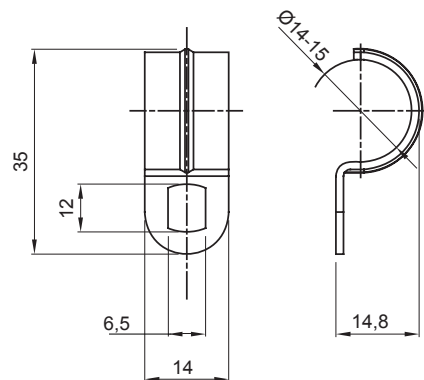




Sistema di accessori e complementi per l'installazione elettrica per la realizzazione di impianti in ambito residenziale, terziario ed industriale. Il sistema è composto da elementi di fissaggio per tubi e cavi, pressacavi, accessori per tubi rigidi (Serie RK) e guaine flessibili (Serie DF). Completano il sistema un'ampia varietà di fascette e morsettiere (Serie 52 FS e Serie 44).

Materiale	Acciaio zincato	Ø interno (mm)	14-15
Dimensione fori (mm)	14x6	Descrizione	Graffetta
Per tubi Ø esterno (mm)	14-15	Tipo	Con 1 foro
Codice Electrocod	21211		

### DIMENSIONALE



### MARCHI/APPROVAZIONI

