



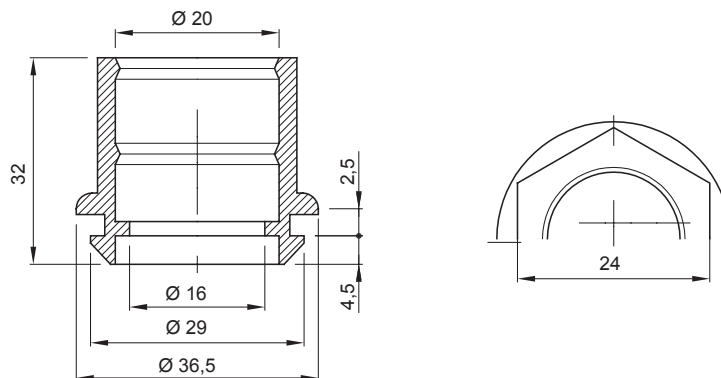
Sistema di accessori e complementi per l'installazione elettrica per la realizzazione di impianti in ambito residenziale, terziario ed industriale. Il sistema è composto da elementi di fissaggio per tubi e cavi, pressacavi, accessori per tubi rigidi (Serie RK) e guaine flessibili (Serie DF). Completano il sistema un'ampia varietà di fascette e morsettiere (Serie 52 FS e Serie 44).

|                          |  |                                  |        |
|--------------------------|--|----------------------------------|--------|
| Colore                   | Grigio RAL 7035                                  | Grado di protezione              | IP44   |
| Materiale                | Polimero flessibile                              | Per tubi Ø esterno (mm)          | 20     |
| Ø foro di montaggio (mm) | 29   | Resistenza al filo incandescente | 750 °C |
| Temperatura di impiego   | -5 +60 °C  | Codice Electrocod                | 21221  |
| Normativa                | EN 61386-1 - EN 60670-1 (per quanto applicabili) |                                  |        |

#### COMPORAMENTO AGLI AGENTI CHIMICI ED ATMOSFERICI

| Soluzione salina | Solventi       |                     |                | Olio minerale | Raggi UV   |
|------------------|----------------|---------------------|----------------|---------------|------------|
|                  | Esano          | Benzolo             | Acetone        |               |            |
| Resistente       | Non resistente | Resistenza limitata | Non resistente | Resistente    | Resistente |

#### DIMENSIONALE



#### SIMBOLOGIA TECNICA

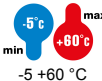
IP

IP44

GWT

750 °C

INSTALLAZIONE



-5 +60 °C

#### MARCHI/APPROVAZIONI

