



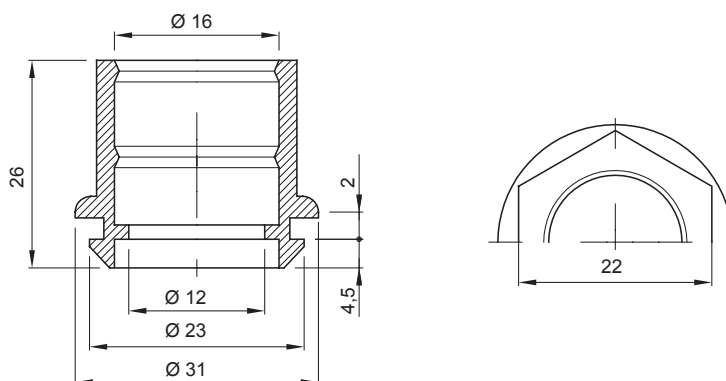
Sistema di accessori e complementi per l'installazione elettrica per la realizzazione di impianti in ambito residenziale, terziario ed industriale. Il sistema è composto da elementi di fissaggio per tubi e cavi, pressacavi, accessori per tubi rigidi (Serie RK) e guaine flessibili (Serie DF). Completano il sistema un'ampia varietà di fascette e morsettiere (Serie 52 FS e Serie 44).

Colore	Grigio RAL 7035	Grado di protezione	IP44
Materiale	Polimero flessibile	Per tubi Ø esterno (mm)	16
Ø foro di montaggio (mm)	23	Resistenza al filo incandescente	750 °C
Temperatura di impiego	-5 +60 °C	Codice Electrocod	21221
Normativa	EN 61386-1 - EN 60670-1 (per quanto applicabili)		

COMPORAMENTO AGLI AGENTI CHIMICI ED ATMOSFERICI

Soluzione salina	Solventi			Olio minerale	Raggi UV
	Esano	Benzolo	Acetone		
Resistente	Non resistente	Resistenza limitata	Non resistente	Resistente	Resistente

DIMENSIONALE



SIMBOLOGIA TECNICA

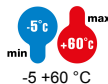
IP

IP44

GWT

750 °C

INSTALLAZIONE



-5 +60 °C

MARCHI/APPROVAZIONI

