

Scheda Tecnica Prodotto

DX56240

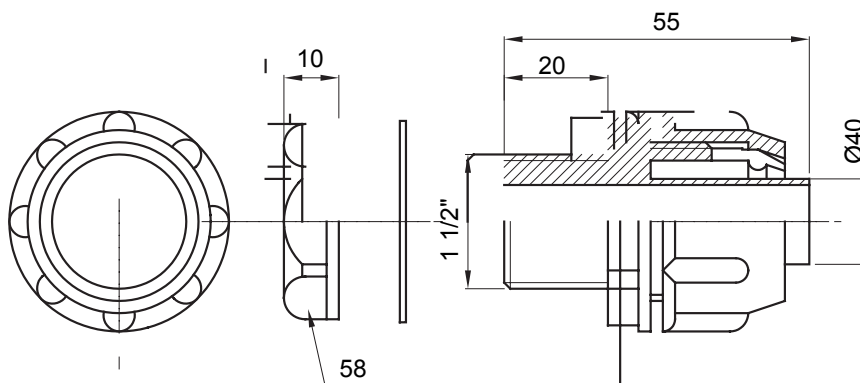
DF



Raccordi guaina diritti o girevoli con grado di protezione IP54.

Colore	Grigio RAL 7035	Grado di protezione	IP54
Passo GAS	1 1/2"	Guaina Ø (mm)	40
Tipo	Fisso	Codice Electrocod	210

DIMENSIONALE



SIMBOLOGIA TECNICA

IP

IP54

MARCHI/APPROVAZIONI

