

# Scheda Tecnica Prodotto

## DX54120

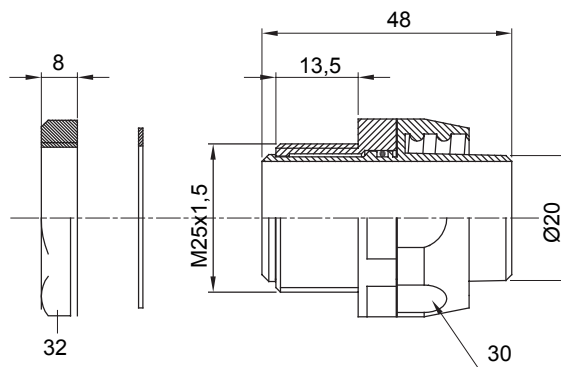
DF



Raccordi guaina dritti o girevoli con grado di protezione IP54.

Colore	Nero RAL 9005	Grado di protezione	IP54
Passo metrico	M 25x1,5	Guaina Ø (mm)	20
Tipo	Girevole	Codice Electrocod	210

### DIMENSIONALE



### SIMBOLOGIA TECNICA

**IP**

IP54

### MARCHI/APPROVAZIONI

