

# Scheda Tecnica Prodotto

## DX54012

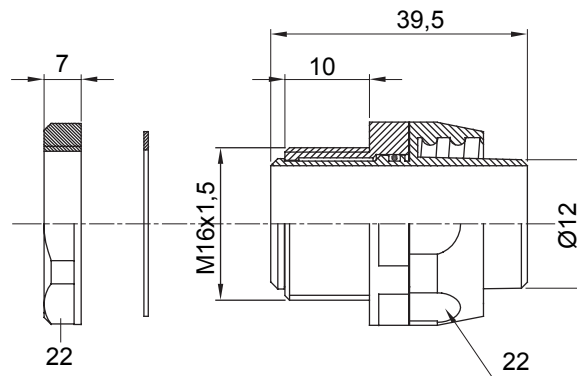
DF



Raccordi guaina dritti o girevoli con grado di protezione IP54.

Colore	Grigio RAL 7035	Grado di protezione	IP54
Passo metrico	M 16x1,5	Guaina Ø (mm)	12
Tipo	Girevole	Codice Electrocod	210

### DIMENSIONALE



### SIMBOLOGIA TECNICA

**IP**

IP54

### MARCHI/APPROVAZIONI

