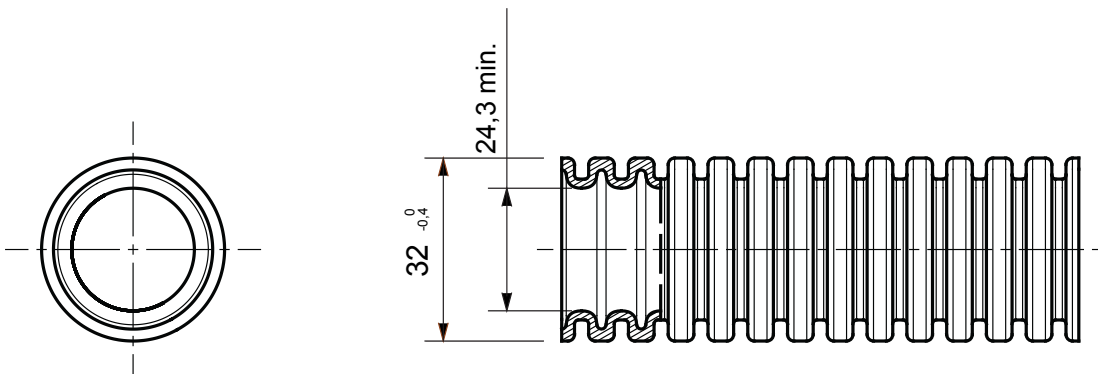




Sistema di tubi protettivi pieghevoli serie FKHF realizzati in PP con classificazione 2322, disponibili in sette diametri, da 16 a 63 mm, nelle versioni con e senza sonda tiracavo. Idonei per l'elettificazione di impianti energia e/o dati in applicazioni incassati a pavimento, parete, soffitto e annegati nel calcestruzzo oppure all'interno di controsoffitti e pavimenti flottanti. Certificati Halogen Free secondo EN 60754-2 e Low Smoke secondo EN 61034-2. Particolarmente adatti all'interno di pareti cave, ad esempio per gli ambienti pubblici (teatri, scuole, cinema, ecc..).

| | | | |
|----------------------------|--|---|---------------------------------|
| Colore | Grigio RAL 7035 | Materiale | PP autoestinguente |
| Tipo | senza tiracavo | Tubi Ø (mm) | 32 |
| Tipo Materiale | Halogen free secondo norma EN 60754-2 e Low Smoke secondo norma EN 61034-2 | Resistenza alla compressione | 2 (Leggera - 320 N) |
| Resistenza all'urto | 3 (Media - 2 J) | Resistenza alla curvatura | 2 (Pieghevole - Autorinvenente) |
| Caratteristiche elettriche | 2 (Con caratteristiche di isolamento elettrico) | Protezione contro penetrazione acqua | 0 |
| Resistenza alla corrosione | Non applicabile a sistemi in materiale plastico | Resistenza propagazione fiamma | 1 (Non propaga la fiamma) |
| Resistenza di isolamento | 100 MΩ a 500V per 1 minuto | Protezione contro la penetrazione di corpi solidi con giunto GF | 4 |
| Rigidità dielettrica | 2000 V a 50 Hz per 15 minuti | Normativa | EN 61386-1 EN 61386-22 |

DIMENSIONALE



SIMBOLOGIA TECNICA



MARCHI/APPROVAZIONI

