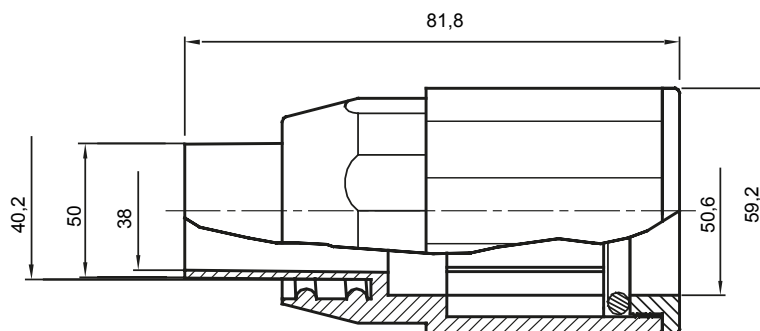
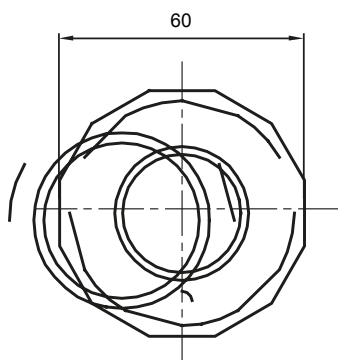




Componenti di percorso per i tubi protettivi rigidi serie RK con gradi di protezione IP40 e IP67.

Colore	Grigio RAL 7035	Grado di protezione	IP65
Tubi Ø (mm)	50	Guaina Ø (mm)	40
Tipo Materiale	Halogen free secondo norma EN 50642	Codice Electrocod	21221

DIMENSIONALE



SIMBOLOGIA TECNICA



IP65

MARCHI/APPROVAZIONI

