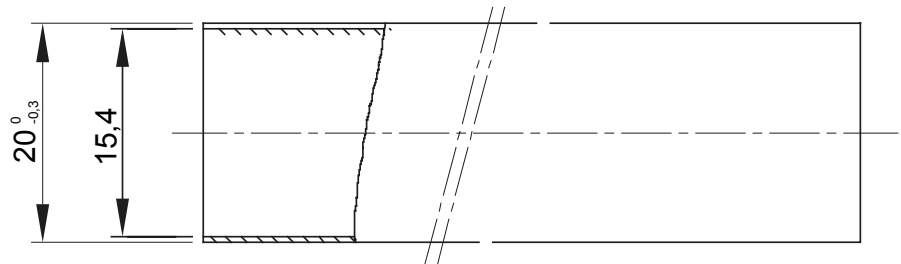
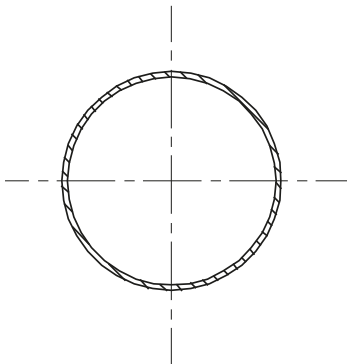




Sistema di tubi protettivi rigidi serie pesanti RKB realizzati in materiale termoplastico PVC con classificazione 4321.. Rispondenti alle norme internazionali IEC 61386-1 (CEI 23/80) e IEC 61386-21 (CEI 23/81). La gamma si compone di tubi disponibili in 7 diametri da 16 a 63 mm per verghe di lunghezza 3 metri. Idonei per l'elettificazione di impianti energia e/o dati. Applicazioni: prevalentemente in vista a parete e soffitto oppure all'interno di controsoffitti e pavimenti flottanti.

| | | | |
|--|---|--|---|
| Colore | Grigio RAL 7035 | Materiale | PVC |
| Lunghezza (m) | 3 | Tubi Ø (mm) | 20 |
| Resistenza al filo incandescente | 960 °C | Codice Electrocod | 21220 |
| Resistenza alla compressione | 4 (Pesante - 1250 N) | Resistenza all'urto | 3 (Media - 2 J) |
| Resistenza alla curvatura | 1 (Rigido) | Caratteristiche elettriche | 2 (Con caratteristiche di isolamento elettrico) |
| Protezione penetrazione corpi solidi senza accessori | 0 | Protezione penetrazione acqua senza accessori | 0 |
| Resistenza alla corrosione | Non applicabile a sistemi in materiale plastico | Resistenza propagazione fiamma | 1 (Non propaga la fiamma) |
| Resistenza di isolamento | 100 MΩ a 500V per 1 minuto | Protezione penetrazione corpi solidi con accessori | 4/6 (in base agli accessori montati) |
| Protezione penetrazione acqua con accessori | 0/5/7 (in base agli accessori montati) | Rigidità dielettrica | 2000 V a 50 Hz per 15 minuti |
| Normativa | EN 61386-1 EN 61386-21 | Famiglia | RKB |
| Classificazione | 4321 | | |

DIMENSIONALE



SIMBOLOGIA TECNICA



CLASSIFICAZIONE
4321
EN 50086
EN 61386

MARCHI/APPROVAZIONI

