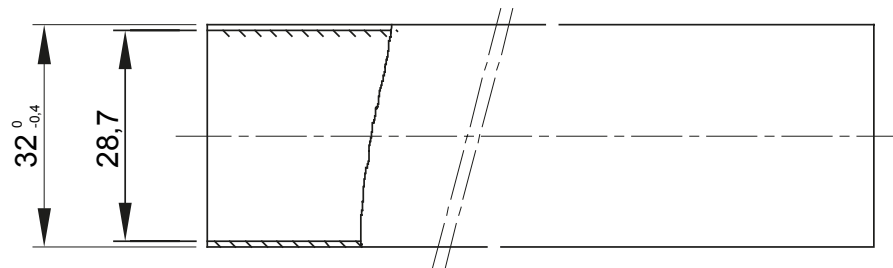
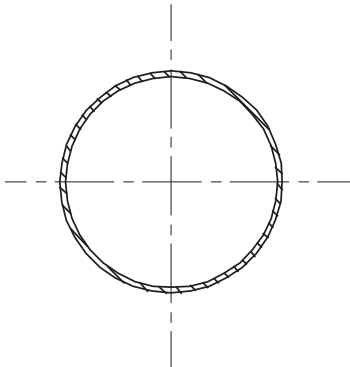




I tubi rigidi leggeri della gamma RK9 sono realizzati in PVC, hanno classificazione 22211 e sono disponibili nelle seguenti versioni:
 lunghezza 2 m, colore grigio RAL7035, con cinque diametri da 16 a 40 mm e estremità bicchierata;
 lunghezza 3 m, colore grigio RAL7035, con sei diametri da 16 a 50 mm, con estremità dritta o bicchierata;
 lunghezza 3 m, colore bianco RAL9010, con cinque diametri da 16 a 40 mm e estremità dritta;
 Questi tubi sono adatti per sistemi elettrici e/o di trasmissione dati e possono essere installati in aree poco affollate. Rappresentano la soluzione ideale per applicazioni che non richiedono un'elevata resistenza agli urti, ma allo stesso tempo non accetta compromessi sulla qualità. Possono essere integrati con guaine spiralate e contenitori da parete. Inoltre, è disponibile una vasta gamma di accessori e componenti di percorso, con grado di protezione che va da IP40 a IP67. I tubi RK9 sono conformi alle norme EN 61386-1 ed EN 61386-21.

Colore	Bianco RAL 9010	Materiale	PVC
Lunghezza (m)	3	Tubi Ø (mm)	32
Resistenza al filo incandescente	960 °C	Resistenza alla compressione	2 (Leggera - 320 N)
Resistenza all'urto	2 (Leggera - 1 J)	Resistenza alla curvatura	1 (Rigido)
Caratteristiche elettriche	2 (Con caratteristiche di isolamento elettrico)	Protezione penetrazione corpi solidi senza accessori	0
Protezione penetrazione acqua senza accessori	0	Resistenza alla corrosione	Non applicabile a sistemi in materiale plastico
Resistenza propagazione fiamma	1 (Non propaga la fiamma)	Protezione penetrazione corpi solidi con accessori	4/6 (in base agli accessori montati)
Protezione penetrazione acqua con accessori	0/5/7 (in base agli accessori montati)	Normativa	EN 61386-1 EN 61386-22
Famiglia	RK9	Classificazione	22211

DIMENSIONALE



SIMBOLOGIA TECNICA



MARCHI/APPROVAZIONI

