



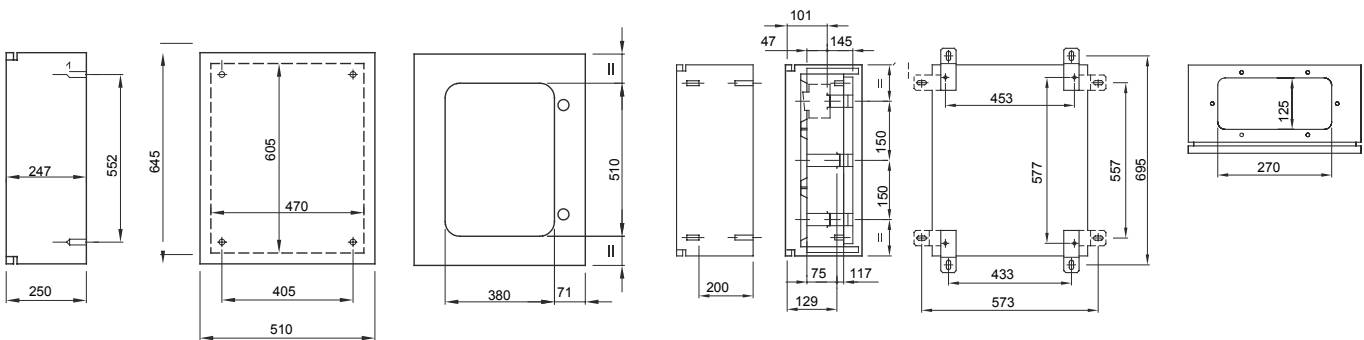
Gamma di quadri stagni da parete realizzati in materiale metallico. Rispondenti alle norme internazionali IEC 61439-1 (CEI 17/113), IEC 61439-2 (CEI 17/114), IEC 60670-1 (CEI 23/48), IEC 60670-24 (CEI 23/49) e IEC 62208 (CEI 17-87). Disponibili in 7 grandezze, nelle versioni con porta cieca e oblò trasparente, con grado di protezione IP55. Accessoriabili con complementi della serie Fast&Easy totalmente in metallo che consentono il montaggio del quadro e l'aggancio di apparecchiature modulari e scatolati fino a 250A con una riduzione dei tempi del 40%. Particolarmente indicati per automazione e distribuzione in applicazioni per uso interno.

Classe isolamento	Predisposto con collare di messa a terra	Colore	Grigio RAL 7035
Dim. nominali BxHxP (mm)	515x650x250	Grado di protezione	IP55
Materiale	Lamiera da 10/10 a 15/10 con verniciatura a polvere epossipoliestere	Resistenza agli urti	IK08
N. serrature	2	N. mod. EN 50022	96 (24x4)
Applicazione	Per uso interno	Potenza dissipabile A (W)	180
Potenza dissipabile B (W)	115	Dim. funzionali BxHxP (mm)	515x650x250
Temperatura di impiego	-25 +60 °C	Tipo Materiale	Metallo
Codice Electrocod	0320	Normativa	EN 61439-1, EN 61439-2, EN62208, EN 60670-1, IEC 60670-24
Famiglia	46 QM	Tensione nominale massima di impiego (Ue)	690 V
Tipologia porta	Porta con oblò in vetro temprato		

### COMPORTAMENTO AGLI AGENTI CHIMICI ED ATMOSFERICI

Soluzione salina	Acidi		Basi		Solventi				Olio minerale	Raggi UV
	Concentrati	Diluiti	Concentrate	Diluite	Esano	Benzolo	Acetone	Alcool etilico		
Resistenza limitata	Resistenza limitata	Resistenza limitata	Non resistente	Non resistente	Resistente	Resistenza limitata	Non resistente	Resistente	Resistente	Resistente

### DIMENSIONALE



### SIMBOLOGIA TECNICA

IP

IP55

IK

IK08



### MARCHI/APPROVAZIONI

