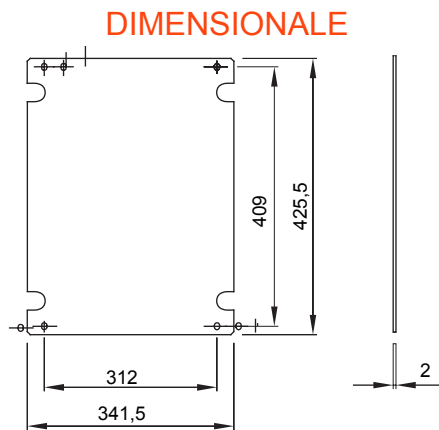


| | | | |
|---------------------|-----------------|-------------------|--------|
| Per quadri BxH (mm) | 396x474 | Per quadri | 44 CEP |
| Tipo Materiale | Lamiera zincata | Codice Electrocod | 1320 |



MARCHI/APPROVAZIONI

