



70 RT HP è un'offerta completa di interruttori sezionatori rotativi da 16 A a 160 A, disponibili sia in cassette di materiale isolante che in metallo, da comando o per emergenza, compatibili con le principali applicazioni residenziali, terziarie e industriali.

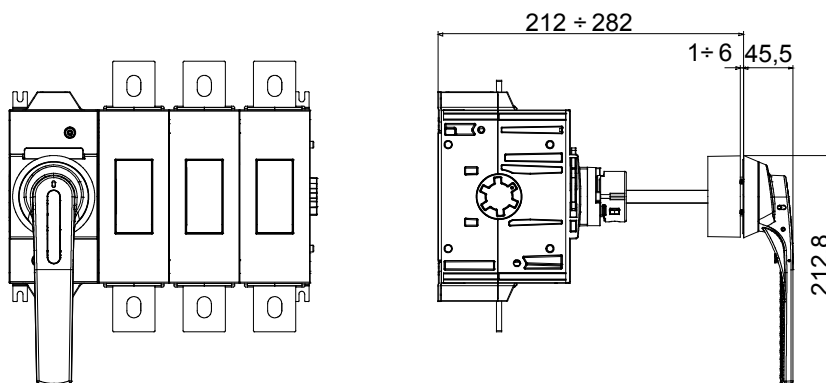
Sono disponibili anche versioni DC per applicazioni fotovoltaiche da 16 A a 40 A in cassetta isolante.

La serie propone versioni per montaggio blocco porta da 16 A a 1000 A e da quadro per montaggio su guida DIN da 16 A a 63 A, tutte accessorabili con contatti ausiliari.

I dispositivi sono stati progettati per ridurre i tempi di cablaggio, facilitare l'installazione e garantire la massima sicurezza e robustezza anche nelle condizioni più gravose.

Interruttore	Sezionatore rotativo	Versione	Da quadro
Corrente nominale (A)	1000	N. poli	3P
Campo di regolazione	212 - 282 mm	N. mod. EN 50022	16
Corrente in AC21A (415V)	1000	Colore manopola	Nero
Corrente in AC22A (415V)	1000	Lucchettabile	SI (max. 3 lucchetti in OFF)
Corrente in AC23A (415V)	1000	Sezione cavi	2x300 mm ²
Potenza dissipata per polo	63 W/polo		

DIMENSIONALE



MARCHI/APPROVAZIONI

