



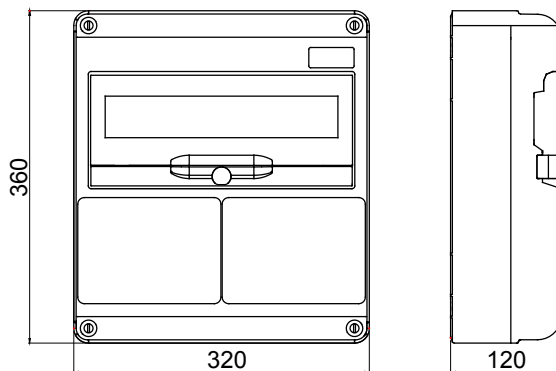
Sistema completo di quadri elettrici IP65 per la distribuzione di energia in ambito terziario, industriale e cantiere, disponibili nella versione sia vuota che cablata, secondo la norma internazionale EN 61439-3 ed EN61439-4. I quadri permettono l'alloggiamento di prese da incasso ed interbloccate fino a 63A sono disponibili nelle versioni 5, 10, 14 o 20 moduli DIN, e dai moduli supplementari da 14 e 20M che consentono di espandere ulteriormente la capacità modulare all'interno dei quadri. Gli interruttori sono sempre ispezionabili per mezzo dell'ampia portella con maniglione ergonomico e grazie alle viti "incernierate" del frontale si semplificano le operazioni di cablaggio e manutenzione. L'ampia accesoriabilità dei quadri li rende l'ideale per installazioni sia fisse a parete o palo che trasportabili per mezzo di maniglie e carrelli. Per garantire le migliori prestazioni possibili anche in contesti all'aperto, esposizioni prolungate a sole ed intemperie, i quadri sono infine stati certificati resistenti ai raggi UV secondo EN62208.

Colore	Grigio RAL 7035	Grado di protezione	IP65
N. mod. EN 50022	14	N. prese alloggiabili	2 IB Orizz. 16/32 A SBF IP44 affiancate
Tipologia di installazione	Da parete	Potenza dissipabile A (W)	24
Potenza dissipabile B (W)	64	Conformità normativa	EN 62208
Resistenza al filo incandescente	650 °C	Resistenza agli urti	IK08
Temperatura di utilizzo	-25 +40 °C	Termopressione con biglia	70 °C
Classe isolamento	II	Versione	Vuoto

#### COMPORAMENTO AGLI AGENTI CHIMICI ED ATMOSFERICI

Soluzione salina	Acidi		Basi		Solventi				Olio minerale	Raggi UV
	Concentrati	Diluiti	Concentrate	Diluite	Esano	Benzolo	Acetone	Alcool		
Resistente	Resistenza limitata	Resistente	Resistente	Resistente	Resistenza limitata	Non resistente	Non resistente	Resistenza limitata	Resistenza limitata	Resistenza limitata

#### DIMENSIONALE



#### SIMBOLOGIA TECNICA

**IP**

IP65

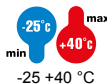
**GWT**

650 °C

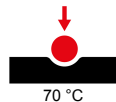
**IK**

IK08

INSTALLAZIONE



-25 +40 °C



70 °C



II

#### MARCHI/APPROVAZIONI

