

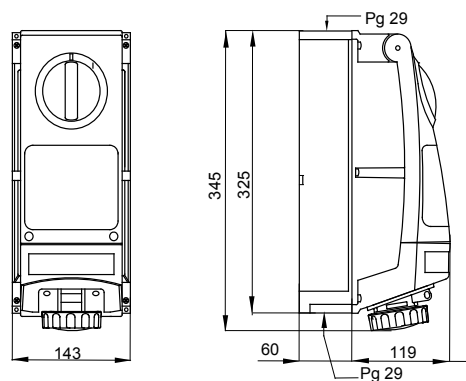
Gamma di prodotti costituita da prese di tipo industriale rispondente allo standard IEC 60309, con interblocco meccanico ad interruttore rotativo per applicazioni singole o in batteria su basi modulari. La robustezza dei prodotti e la loro resistenza ai principali agenti chimici ed atmosferici, unitamente all'elevato grado di protezione IP 66, ne consentono l'installazione in ambienti gravosi e laddove le condizioni sono critiche dal punto di vista atmosferico, chimico e meccanico (urti accidentali).

Tipo fusibile	Ø 10,3x38 mm	Tipologia	Verticale
Termopressione con biglia	80 °C	Resistenza agli urti a -20°C	20 J
Grado di protezione	IP66	N. poli	3P+N+T
Resistenza agli urti	> IK10	Frequenza	50/60 Hz
Temperatura di utilizzo	-25 +40 °C	Protezione	Base portafusibile (CBF)
Con fondo	Si	Codice Electrocod	2222
Glow wire test	850 °C	Colore	Blu
Corrente nominale (A)	16	Riferimento h	9
Tensione nominale	200-250 V	Tipo di impiego	Impieghi gravosi

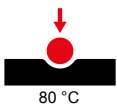
### COMPORTAMENTO AGLI AGENTI CHIMICI ED ATMOSFERICI

Soluzione salina	Acidi		Basi		Solventi				Olio minerale	Raggi UV
	Concentrati	Diluiti	Concentrate	Diluite	Esano	Benzolo	Acetone	Alcool		
Resistente	Non resistente	Resistenza limitata	Non resistente	Resistenza limitata	Resistente	Resistente	Resistenza limitata	Resistente	Resistente	Resistente

### DIMENSIONALE



### SIMBOLOGIA TECNICA



**IP**  
IP66

**IK**  
> IK10



**GWT**  
850 °C

### MARCHI/APPROVAZIONI

