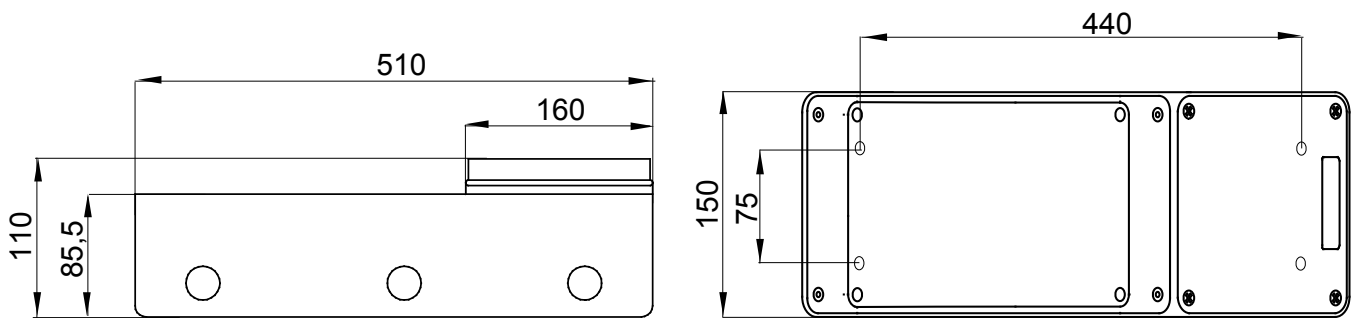


Entrate superiori	2xØ 37/48	Resistenza al filo incandescente	650 °C
N. prese IB alloggiabili	1	Grado di protezione	IP55
Resistenza agli urti	IK08	Entrate laterali	6xØ 23
Prese IB alloggiabili	63 A	Codice Electrocod	2221
Temp. min. installazione	-25°C		

### DIMENSIONALE



### SIMBOLOGIA TECNICA

**GWT**

650 °C

**IP**

IP55

**IK**

IK08

### MARCHI/APPROVAZIONI

