



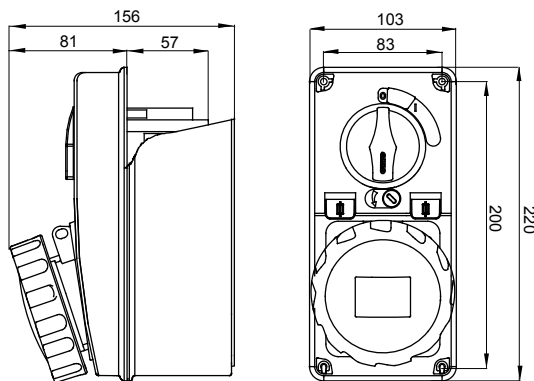
Prese fisse di tipo industriale, rispondenti allo standard IEC 309, con interblocco meccanico costituito da un interruttore che consente l'inserimento ed il disinserimento della spina solo in posizione di aperto e la chiusura dell'interruttore stesso solo a spina inserita. Ampia gamma comprensiva di modelli con interruttore rotativo, base portafusibili, AUTOMATIKA con magnetotermico curva C 6kA integrato e versione con trasformatore di sicurezza. Elevata versatilità applicativa grazie alla possibilità di montaggio su cassette di fondo e da incasso, quadri della Serie 68 Q-DIN e Q-MC.

|   |                          |  |   |
|---|--------------------------|--|---|
| Tipo fusibile                                 | Ø 10,3x38 mm             | Tipologia                                | Verticale                                       |
| Potere di interruzione fusibili               | > 50 kA                  | Termopressione con biglia                | 125 °C (Presca IB) - 80 °C (Cassetta di fondo)  |
| Tensione nominale di isolamento (Ui)          | 500 V                    | Grado di protezione                      | IP67  |
| N. poli                                       | 2P+T                     | Resistenza agli urti                     | IK08  |
| Frequenza                                     | 50/60 Hz                 | Temperatura di utilizzo                  | -25 +40 °C                                      |
| Protezione                                    | Base portafusibile (CBF) | Con fondo                                | SI  |
| Codice Electrocod                             | 2222                     | Glow wire test                           | 850 °C (Presca IB) - 650 °C (Cassetta di fondo) |
| Colore  | Rosso                    | Corrente nominale di cortocircuito (Icc) | 10 kA   |
| Peso  | Max. 1,1 Kg              | Corrente nominale (In) presa IB          | 30 A  |
| Tensione nominale di tenuta ad impulso (Uimp) | 4 kV                     | Corrente nominale (A)                    | 32  |
| Riferimento h                                 | 9                        | Tensione nominale                        | 380 - 415 V                                     |

### COMPORAMENTO AGLI AGENTI CHIMICI ED ATMOSFERICI

| Soluzione salina | Acidi          |                     | Basi                |                     | Solventi            |                |                |                     | Olio minerale       | Raggi UV   |
|------------------|----------------|---------------------|---------------------|---------------------|---------------------|----------------|----------------|---------------------|---------------------|------------|
|                  | Concentrati    | Diluiti             | Concentrate         | Diluite             | Esano               | Benzolo        | Acetone        | Alcool              |                     |            |
| Resistente       | Non resistente | Resistenza limitata | Resistenza limitata | Resistenza limitata | Resistenza limitata | Non resistente | Non resistente | Resistenza limitata | Resistenza limitata | Resistente |

### DIMENSIONALE



### SIMBOLOGIA TECNICA



IP67

IK

IK08



850 °C (Presca IB) - 650 °C (Cassetta di fondo)

### MARCHI/APPROVAZIONI

