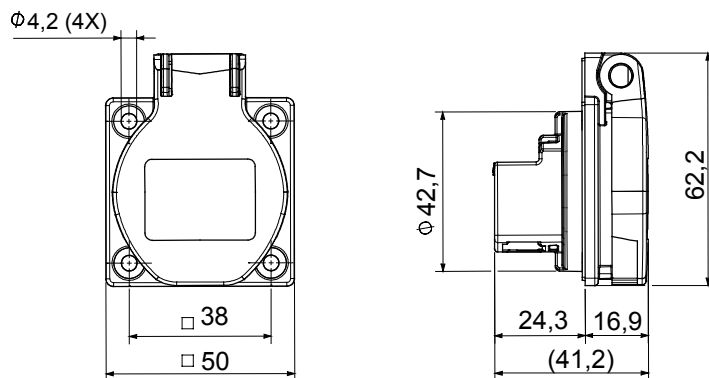


Dimensioni flangia (mm)	50x50	Termopressione con biglia	125 °C (Parti attive) - 70 °C (Parti passive)
Grado di protezione	IP54	N. poli	2P+T
Frequenza	50/60 Hz	Capacità serraggio morsetti	1x1,5 - 2x2,5 mm ² cavi flessibili - 1x1,5 - 2x2,5 mm ² cavi rigidi
Temperatura di utilizzo	-25 +55 °C	Tipo cablaggio	A vite
Glow wire test	850 °C (Parti attive) - 650 °C (Parti passive)	Colore	Blu
Corrente nominale (A)	16	Tensione nominale	230 V
Standard	Tedesco		

COMPORTAMENTO AGLI AGENTI CHIMICI ED ATMOSFERICI

Soluzione salina	Acidi		Basi		Solventi				Olio minerale	Raggi UV
	Concentrati	Diluiti	Concentrate	Diluite	Esano	Benzolo	Acetone	Alcool		
Resistente	Non resistente	Resistenza limitata	Non resistente	Resistenza limitata	Resistenza limitata	Non resistente	Non resistente	Resistenza limitata	Resistenza limitata	Resistenza limitata

DIMENSIONALE



SIMBOLOGIA TECNICA



MARCHI/APPROVAZIONI

