



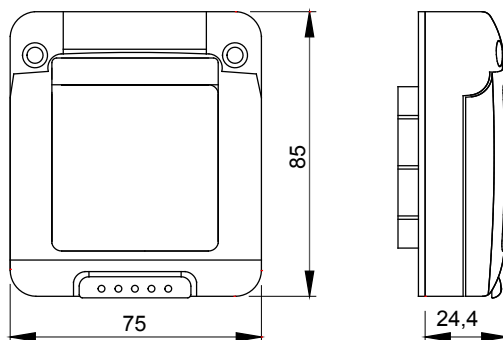
Un sistema completo e versatile di contenitori modulari componibili, perfettamente integrabile nella serie civile SYSTEM, che è in grado di soddisfare le necessità installative di elevata protezione dei settori residenziale, terziario ed industriale. La serie 27 COMBI è disponibile sia nella versione IP40 che nelle versioni stagne con grado di protezione IP55, IP65 e IP66 consigliate per tutte le applicazioni da esterno sottoposte a condizioni atmosferiche gravose.

Colore	Grigio RAL 7035	Tipo portella	Con membrana
Colore portella	Trasparente	Grado di protezione	IP55
Classe isolamento	II	Resistenza agli urti	IK07
N. moduli SYSTEM	2	Viti coperchio	Acciaio inox
Coppia serraggio viti	0.8 Newton/metri	Dimensioni BxH (mm)	75x85
Resistenza al filo incandescente	650 °C	Termopressione con biglia	70 °C
Norma di riferimento	EN 60669-1	Temperatura di installazione	-25 +60 °C
Codice Electrocod	0110		

COMPORAMENTO AGLI AGENTI CHIMICI ED ATMOSFERICI

Soluzione salina	Acidi		Basi		Solventi				Olio minerale	Raggi UV
	Concentrati	Diluiti	Concentrate	Diluite	Esano	Benzolo	Acetone	Alcool		
Resistente	Resistenza limitata	Resistente	Resistente	Resistente	Resistenza limitata	Non resistente	Non resistente	Non resistente	Resistenza limitata	Resistente

DIMENSIONALE



SIMBOLOGIA TECNICA

IP

IP55



II

IK

IK07

GWT

650 °C



70 °C

MARCHI/APPROVAZIONI

