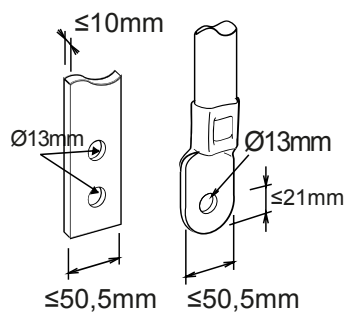




Descrizione Interruttore non automatico scatolato  
 Sigla MSXM 1600  
 N. poli 4P  
 Corrente nominale 1600 A  
 Sganciatore -

| CARATTERISTICHE ELETTRICHE                          |                   | CARATTERISTICHE MECCANICHE               |                         |
|---|-------------------|--|-------------------------|
| Norma di riferimento                                | IEC/EN 60947-2    | Esecuzione                               | Fisso                   |
| Categoria di utilizzo                               | AC-23A, DC-22A    | Montaggio su guida DIN                   | No                      |
| Frequenza nominale (Hz)                             | 50 / 60           | Accessorabile con comando motore         | Sì                      |
| Tensione nominale di impiego (Ue)                   | 690 Vac - 250 Vdc | Interblocco compatibile                  | -                       |
| Tensione nominale di tenuta ad impulso (Uimp)       | 8 kV              | Terminali in dotazione                   | Anteriori prolungati FB |
| Categoria di sovratensione                          | IV                | Posizione montaggio                      | Qualsiasi               |
| Tensione di isolamento (Ui)                         | 800 V             | Alimentazione monte/valle                | Sì                      |
| Regolazione termica                                 | -                 | Durata elettrica (415Vac)                | 2.000 cicli             |
| Regolazione magnetica                               | -                 | Durata meccanica                         | 5.000 cicli             |
| Protezione del neutro                               | -                 | Temperatura di impiego                   | -5°C +65°C              |
| Potenza dissipata totale                            | 225.28 W          | Temperatura di stoccaggio                | -20°C +65°C             |
| Potere di chiusura nominale in cortocircuito (Icm)  | 45                | Peso (kg)                                | 32.9                    |
| Corrente ammissibile di breve durata per 0,3s (Icw) | 20 kA             | Larghezza                                | 280 mm                  |
| Regolazione Idn                                     | -                 | Altezza                                  | 370 mm                  |
| Regolazione dt                                      | -                 | Profondità                               | 140 mm                  |
| POTERE DI INTERRUZIONE ESTREMO ICU                  |                   | POTERE DI INTERRUZIONE DI SERVIZIO (ICS) |                         |
| 220/240Vac  | -                 | 220/240Vac                               | -                       |
| 400/415Vac  | -                 | 400/415Vac                               | -                       |
| 440Vac  | -                 | 440Vac                                   | -                       |
| 525Vac  | -                 | 525Vac                                   | -                       |
| 690Vac  | -                 | 690Vac                                   | -                       |
| 250Vdc  | -                 | 250Vdc                                   | -                       |

### DIMENSIONALE





Scheda Tecnica Prodotto

GWD9456

MSX

MARCHI/APPROVAZIONI

