



Descrizione Interruttore automatico scatolato  
 Sigla MSXE 1600  
 N. poli 4P  
 Corrente nominale 1600 A  
 Sganciatore Elettronico

### CARATTERISTICHE ELETTRICHE

Norma di riferimento	IEC/EN 60947-2
Categoria di utilizzo	B
Frequenza nominale (Hz)	50 / 60
Tensione nominale di impiego (Ue)	690 Vac
Tensione nominale di tenuta ad impulso (Uimp)	8 kV
Categoria di sovratensione	IV
Tensione di isolamento (Ui)	800 V
Regolazione termica	0,4 - 0,5 - 0,63 - 0,8 - 0,9 - 0,95 - 1 x In
Regolazione magnetica	Elettronico LSIG
Protezione del neutro	50% - 100% x Ir
Potenza dissipata totale	225.28 W
Potere di chiusura nominale in cortocircuito (Icm)	20 kA
Corrente ammissibile di breve durata per 0,3s (Icw)	-
Regolazione Idn	-
Regolazione dt	-

### CARATTERISTICHE MECCANICHE

Esecuzione	Fisso
Montaggio su guida DIN	No
Accessorabile con comando motore	Si
Interblocco compatibile	A filo (meccanismo in dotazione)
Terminali in dotazione	Posteriori RC
Posizione montaggio	Qualsiasi
Alimentazione monte/valle	Si
Durata elettrica (415Vac)	2.000 cicli
Durata meccanica	5.000 cicli
Temperatura di impiego	-5°C +65°C
Temperatura di stoccaggio	-20°C +65°C
Peso (kg)	35
Larghezza	280 mm
Altezza	370 mm
Profondità	140 mm

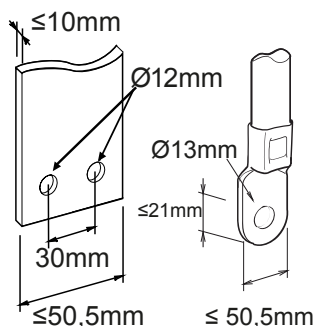
### POTERE DI INTERRUZIONE ESTREMO ICU

220/240Vac	85 kA
400/415Vac	50 kA
440Vac	45 kA
525Vac	30 kA
690Vac	20 kA
250Vdc	-

### POTERE DI INTERRUZIONE DI SERVIZIO (ICS)

220/240Vac	65 kA
400/415Vac	38 kA
440Vac	34 kA
525Vac	23 kA
690Vac	15 kA
250Vdc	-

### DIMENSIONALE





Scheda Tecnica Prodotto  
GWD9428B

MSX

MARCHI/APPROVAZIONI

