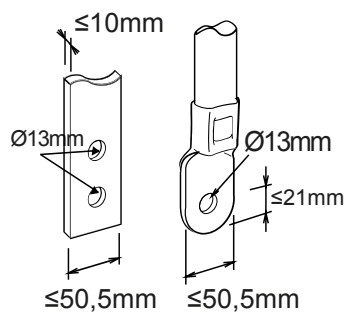




Descrizione Interruttore automatico scatolato  
Sigla MSXE 1250  
N. poli 4P  
Corrente nominale 1250 A  
Sganciatore Elettronico

| CARATTERISTICHE ELETTRICHE                          |  | - CARATTERISTICHE MECCANICHE               |                                  |
|---|--|--|----------------------------------|
| Norma di riferimento                                | IEC/EN 60947-2                               | Esecuzione                                 | Fisso                            |
| Categoria di utilizzo                               | B  | Montaggio su guida DIN                     | No                               |
| Frequenza nominale (Hz)                             | 50 / 60                                      | Accessoriabile con comando motore          | Sì                               |
| Tensione nominale di impiego (Ue)                   | 690 Vac                                      | Interblocco compatibile                    | A filo (meccanismo in dotazione) |
| Tensione nominale di tenuta ad impulso (Uimp)       | 8 kV   | Terminali in dotazione                     | Anteriori prolungati FB          |
| Categoria di sovratensione                          | IV   | Posizione montaggio                        | Qualsiasi                        |
| Tensione di isolamento (Ui)                         | 800 V  | Alimentazione monte/valle                  | Sì                               |
| Regolazione termica                                 | 0,4 - 0,5 - 0,63 - 0,8 - 0,9 - 0,95 - 1 x In | Durata elettrica (415Vac)                  | 4.000 cicli                      |
| Regolazione magnetica                               | Elettronico LSI                              | Durata meccanica                           | 5.000 cicli                      |
| Protezione del neutro                               | 50% - 100% x Ir                              | Temperatura di impiego                     | -5°C +65°C                       |
| Potenza dissipata totale                            | 281.24 W                                     | Temperatura di stoccaggio                  | -20°C +65°C                      |
| Potere di chiusura nominale in cortocircuito (Icm)  | -  | Peso (kg)                                  | 25                               |
| Corrente ammissibile di breve durata per 0,3s (Icw) | 15 kA  | Larghezza                                  | 280 mm                           |
| Regolazione Idn                                     | -  | Altezza                                    | 370 mm                           |
| Regolazione dt                                      | -  | Profondità                                 | 120 mm                           |
| POTERE DI INTERRUZIONE ESTREMO ICU                  |  | - POTERE DI INTERRUZIONE DI SERVIZIO (ICS) |                                  |
| 220/240Vac  | 85 kA  | 220/240Vac                                 | 65 kA                            |
| 400/415Vac  | 50 kA  | 400/415Vac                                 | 38 kA                            |
| 440Vac  | 45 kA  | 440Vac                                     | 34 kA                            |
| 525Vac  | 30 kA  | 525Vac                                     | 23 kA                            |
| 690Vac  | 20 kA  | 690Vac                                     | 15 kA                            |
| 250Vdc  | -  | 250Vdc                                     | -                                |

### DIMENSIONALE





Scheda Tecnica Prodotto

GWD9415B

MSX

MARCHI/APPROVAZIONI

