



Descrizione Interruttore automatico scatolato

Sigla MSXE 160

N. poli 4P

Corrente nominale 40 A

Sganciatore Elettronico

#### CARATTERISTICHE ELETTRICHE

|   |  |
|---|--|
| Norma di riferimento                                | IEC/EN 60947-2                               |
| Categoria di utilizzo                               | A  |
| Frequenza nominale (Hz)                             | 50 / 60                                      |
| Tensione nominale di impiego (Ue)                   | 690 Vac                                      |
| Tensione nominale di tenuta ad impulso (Uimp)       | 8 kV   |
| Categoria di sovratensione                          | IV   |
| Tensione di isolamento (Ui)                         | 800 V  |
| Regolazione termica                                 | 0,4 - 0,5 - 0,63 - 0,8 - 0,9 - 0,95 - 1 x In |
| Regolazione magnetica                               | Elettronico LSI                              |
| Protezione del neutro                               | 100% x Ir                                    |
| Potenza dissipata totale                            | 2.24 W                                       |
| Potere di chiusura nominale in cortocircuito (Icm)  | -  |
| Corrente ammissibile di breve durata per 0,3s (Icw) | -  |
| Regolazione Idn                                     | -  |
| Regolazione dt                                      | -  |

#### CARATTERISTICHE MECCANICHE

|                                   |                    |
|-----------------------------------|--------------------|
| Esecuzione                        | Fisso - Rimovibile |
| Montaggio su guida DIN            | No                 |
| Accessoriabile con comando motore | Si                 |
| Interblocco compatibile           | A leva - A filo    |
| Terminali in dotazione            | Anteriori FC       |
| Posizione montaggio               | Qualsiasi          |
| Alimentazione monte/valle         | Si                 |
| Durata elettrica (415Vac)         | 10.000 cicli       |
| Durata meccanica                  | 30.000 cicli       |
| Temperatura di impiego            | -5°C +65°C         |
| Temperatura di stoccaggio         | -20°C +65°C        |
| Peso (kg)                         | 3.1                |
| Larghezza                         | 140 mm             |
| Altezza                           | 165 mm             |
| Profondità                        | 103 mm             |

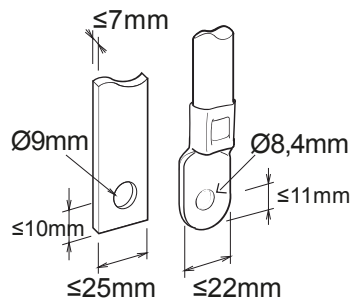
#### POTERE DI INTERRUZIONE ESTREMO ICU

|            |        |
|------------|--------|
| 220/240Vac | 85 kA  |
| 400/415Vac | 65 kA  |
| 440Vac     | 50 kA  |
| 525Vac     | 25 kA  |
| 690Vac     | 7,5 kA |
| 250Vdc     | -      |

#### POTERE DI INTERRUZIONE DI SERVIZIO (ICS)

|            |        |
|------------|--------|
| 220/240Vac | 85 kA  |
| 400/415Vac | 36 kA  |
| 440Vac     | 25 kA  |
| 525Vac     | 25 kA  |
| 690Vac     | 7,5 kA |
| 250Vdc     | -      |

### DIMENSIONALE





Scheda Tecnica Prodotto

GWD9352

MSX

MARCHI/APPROVAZIONI

