



Descrizione Interruttore automatico scatolato

Sigla MSXE 250

N. poli 3P+N

Corrente nominale 250 A

Sganciatore Elettronico

#### CARATTERISTICHE ELETTRICHE

Norma di riferimento	IEC/EN 60947-2	Esecuzione	Fisso - Rimovibile
Categoria di utilizzo	A	Montaggio su guida DIN	No
Frequenza nominale (Hz)	50 / 60	Accessorabile con comando motore	Si
Tensione nominale di impiego (Ue)	690 Vac	Interblocco compatibile	A leva - A filo
Tensione nominale di tenuta ad impulso (Uimp)	8 kV	Terminali in dotazione	Anteriori FC
Categoria di sovratensione	IV	Posizione montaggio	Qualsiasi
Tensione di isolamento (Ui)	800 V	Alimentazione monte/valle	Si
Regolazione termica	0,4 - 0,5 - 0,63 - 0,8 - 0,9 - 0,95 - 1 x In	Durata elettrica (415Vac)	10.000 cicli
Regolazione magnetica	Elettronico LSI	Durata meccanica	30.000 cicli
Protezione del neutro	Non protetto	Temperatura di impiego	-5°C +65°C
Potenza dissipata totale	87.59999999999999 W	Temperatura di stoccaggio	-20°C +65°C
Potere di chiusura nominale in cortocircuito (Icm)	-	Peso (kg)	3.1
Corrente ammissibile di breve durata per 0,3s (Icw)	-	Larghezza	140 mm
Regolazione Idn	-	Altezza	165 mm
Regolazione dt	-	Profondità	103 mm

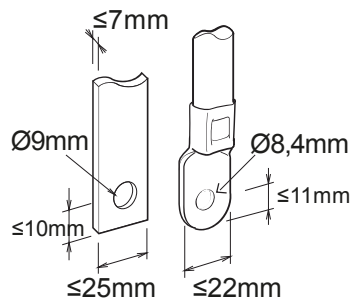
#### CARATTERISTICHE MECCANICHE

#### POTERE DI INTERRUZIONE ESTREMO ICU

220/240Vac	85 kA	220/240Vac	85 kA
400/415Vac	65 kA	400/415Vac	36 kA
440Vac	50 kA	440Vac	25 kA
525Vac	25 kA	525Vac	25 kA
690Vac	7,5 kA	690Vac	7,5 kA
250Vdc	-	250Vdc	-

#### POTERE DI INTERRUZIONE DI SERVIZIO (ICS)

### DIMENSIONALE





Scheda Tecnica Prodotto

**GWD9348**

MSX

MARCHI/APPROVAZIONI

