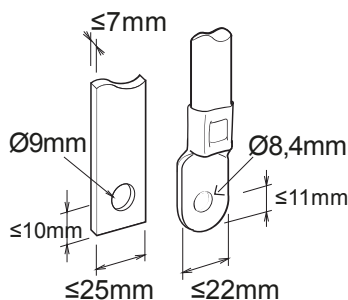




Descrizione Interruttore automatico scatolato
Sigla MSX 160
N. poli 3P
Corrente nominale 160 A
Sganciatore Elettromeccanico

CARATTERISTICHE ELETTRICHE		- CARATTERISTICHE MECCANICHE	
Norma di riferimento	IEC/EN 60947-2	Esecuzione	Fisso - Rimovibile
Categoria di utilizzo	A	Montaggio su guida DIN	Sì, tramite accessorio
Frequenza nominale (Hz)	50 / 60	Accessoriabile con comando motore	Sì
Tensione nominale di impiego (Ue)	690 Vac - 250 Vdc	Interblocco compatibile	A leva - A filo
Tensione nominale di tenuta ad impulso (Uimp)	8 kV	Terminali in dotazione	Anteriori FC
Categoria di sovratensione	IV	Posizione montaggio	Qualsiasi
Tensione di isolamento (Ui)	800 V	Alimentazione monte/valle	Sì
Regolazione termica	-	Durata elettrica (415Vac)	20.000 cicli
Regolazione magnetica	6 - 8 - 10 - 13 x In	Durata meccanica	30.000 cicli
Protezione del neutro	-	Temperatura di impiego	-5°C +65°C
Potenza dissipata totale	36.09 W	Temperatura di stoccaggio	-20°C +65°C
Potere di chiusura nominale in cortocircuito (Icm)	-	Peso (kg)	1.5
Corrente ammissibile di breve durata per 0,3s (Icw)	-	Larghezza	105 mm
Regolazione Idn	-	Altezza	165 mm
Regolazione dt	-	Profondità	68 mm
POTERE DI INTERRUZIONE ESTREMO ICU		- POTERE DI INTERRUZIONE DI SERVIZIO (ICS)	
220/240Vac	65 kA	220/240Vac	65 kA
400/415Vac	36 kA	400/415Vac	36 kA
440Vac	25 kA	440Vac	25 kA
525Vac	25 kA	525Vac	25 kA
690Vac	7,5 kA	690Vac	7,5 kA
250Vdc	40 kA	250Vdc	40 kA

DIMENSIONALE





Scheda Tecnica Prodotto

GWD9207

MSX

MARCHI/APPROVAZIONI

