



| | |
|-----------------------------------|------------------|
| Descrizione | Salvamotore |
| Tensione nominale di impiego (Ue) | 220 ... 690 V AC |
| Frequenza nominale (f) | 50/60 Hz |
| Corrente nominale di impiego (Ie) | 23 A |
| Range di regolazione (It) | 17...23 A |
| Numero poli | 3P |
| N. moduli | 2,5 |

CARATTERISTICHE ELETTRICHE

| | |
|---|--|
| Norma di riferimento | IEC/EN 60947-2 |
| Tensione di isolamento (Ui) | 690 V |
| Tensione nominale di tenuta ad impulso (Uimp) | 6 kV |
| Categoria di sovratensione | III |
| Potere di interruzione (Icu) | 25 kA (4kA 500V, 3kA 690V) |
| Potere di interruzione (Ics) | 12,5 kA (3kA 500V, 2kA 690V) |
| Fusibile di back-up se Icp > Icu | 80kA 230V, 63kA 400V, 50kA 500V, 50kA 690V |
| Potenza dissipata per polo | 2,5 W |

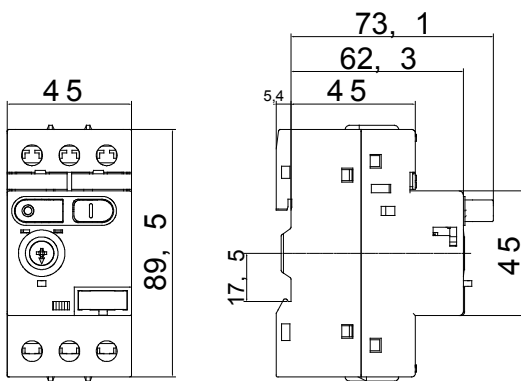
CARATTERISTICHE MECCANICHE

| | |
|--|----------------------|
| Posizione di montaggio | Qualsiasi |
| Durata meccanica (numero cicli O-C) | 100000 |
| Durata elettrica (numero cicli O-C) | 100000 (AC-3) |
| Grado di protezione IP | IP20 |
| Grado di inquinamento | 3 |
| Sezione cavo rigido | <=10 mm ² |
| Sezione cavo flessibile | <=6 mm ² |
| Lunghezza massima spelatura conduttori | 10 mm |

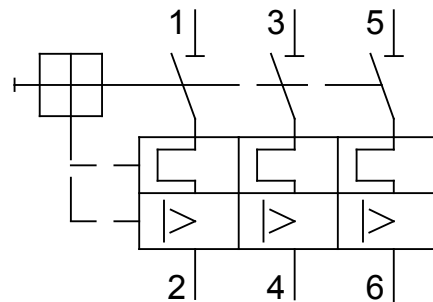
PROTEZIONI

| | | | |
|-------------------------|--|------------------------------|------------|
| Tipo protezione | Termo magnetica | Coppia nominale di serraggio | 2 Nm |
| Segnalazione intervento | L'intervento della protezione è segnalato dalla posizione intermedia dei pulsanti START e STOP | Temperatura di impiego | -25 +60 °C |
| | | Temperatura di stoccaggio | -25 +70 °C |

DIMENSIONALE



SCHEMA ELETTRICO



MARCHI/APPROVAZIONI

