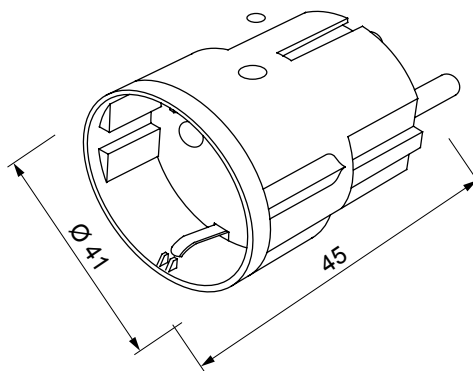




Dispositivo connesso wireless con protocollo Zigbee del sistema ChoruSmart. Utilizzabile con Home Gateway per soluzioni di "SMART HOME CONNESSA" e con Smart Gateway per soluzioni di "HOME AND BUILDING PRO". Ideale per il residenziale ed il piccolo terziario, per nuove costruzioni e per ristrutturazioni. La tecnologia Zigbee è una tecnologia sicura ed affidabile in cui i dati sono criptati ed ogni nodo della rete garantisce sempre la raggiungibilità tra tutti i dispositivi (rete mesh). Questo dispositivo può essere utilizzato anche senza Home Gateway e Smart Gateway (configurazione manuale con dip-switch o mediante IoT Configurator), in tal caso non è possibile la supervisione via APP.

Categoria	Smart plug	Colore	Bianco
Protocollo di comunicazione	Zigbee (IEEE 802.15.4)	Corrente max di uscita	10 A
Potenza in uscita	8 dBm	Potenza max dissipabile (W)	2 W
Tipo di spina	2P+T - 10 A	Presa tipo	2P+T - 10 A
Norma di riferimento	2014/53/EU	Grado di protezione	IP40
Temperatura di funzionamento	0 ÷ +40 °C	Temperatura di stoccaggio	-20 ÷ +80 °C
Umidità relativa (non condensante)	Max 93%	Dimensioni ØxH (mm)	41x45
Codice Electrocod	051A		

### DIMENSIONALE



### SIMBOLOGIA TECNICA

**IP**

IP40

### MARCHI/APPROVAZIONI

