



Descrizione Dispositivo di riarmo automatico
 Sigla ReStart Autotest PRO 4P
 Tensione nominale AC 400 V
 Frequenza nominale (Hz) 50 Hz
 Corrente nominale 40 A
 Corrente differenziale nominale 300 mA
 Tipo di protezione differenziale B
 Numero poli 4P

CARATTERISTICHE ELETTRICHE

| | |
|--|--|
| Norma di riferimento | IEC EN 63024, IEC EN 61008-1; IEC EN 61008-2-1; IEC EN 62423 |
| Sistema di distribuzione | TT - TN-S |
| Tensione di isolamento (Ui) | 500 V |
| Tensione di prova di rigidità dielettrica verso massa | 2500 a.c. per 1 minuto |
| Tensione nominale di tenuta ad impulso (Uimp) | 4 kV |
| Categoria di sovratensione | III |
| Resistenza nominale verso terra di non funzionamento Rdo | 2,5 kΩ |
| Resistenza nominale verso terra di funzionamento Rd | 5 kΩ |

CARATTERISTICHE MECCANICHE

| | |
|------------------------------|--------------------------|
| Frequenza massima di manovra | 30 man/h |
| Numero di manovre meccaniche | 4000 |
| Temperatura di impiego | -25°C ÷ +60°C |
| Temperatura di stoccaggio | -40°C ÷ +70°C |
| N. moduli | 7 |
| Accessoriabile con | Modulo BUS RS485 GW90992 |

Resistenza nominale verso terra di non funzionamento Rdo

Resistenza nominale verso terra di funzionamento Rd

FUNZIONE AUTOTEST

Autotest (test automatico protezione differenziale)

FUNZIONE RESTART

Richiusura automatica per scatto intempestivo

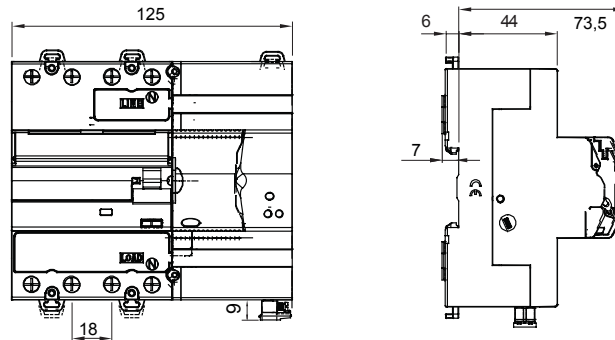
Controllo presenza guasto a terra

Controllo continuo impianto

CARATTERISTICA CONTATTO AUSILIARIO

| | |
|----------------------------|--------------------------------|
| Tipo contatti | Photomos (privo di potenziale) |
| Modalità di funzionamento | NA / NC / NC + impulso |
| Tensione di funzionamento | 5÷230 a.c. / d.c. |
| Frequenza di funzionamento | 50 Hz |
| Corrente di funzionamento | 0,6 (min) - 100 cosφ=1 (max) |
| Categoria di utilizzo | AC12 |
| Sezione morsetti | ≤ 2,5 mm ² |

DIMENSIONALE





Scheda Tecnica Prodotto
GW90928B

90 ReStart

MARCHI/APPROVAZIONI

