



Descrizione Dispositivo di riarmo automatico
 Sigla ReStart Autotest PRO 2P
 Tensione nominale AC 230 V
 Frequenza nominale (Hz) 50 Hz
 Corrente nominale 40 A
 Corrente differenziale nominale 30 mA
 Tipo di protezione differenziale B
 Numero poli 2P

CARATTERISTICHE ELETTRICHE

Norma di riferimento	IEC EN 63024, IEC EN 61008-1; IEC EN 61008-2-1; IEC EN 62423
Sistema di distribuzione	TT - TN-S
Tensione di isolamento (Ui)	500 V
Tensione di prova di rigidità dielettrica verso massa	2500 a.c. per 1 minuto
Tensione nominale di tenuta ad impulso (Uimp)	4 kV
Categoria di sovratensione	III

CARATTERISTICHE MECCANICHE

Frequenza massima di manovra	30 man/h
Numero di manovre meccaniche	4000
Temperatura di impiego	-25°C ÷ +60°C
Temperatura di stoccaggio	-40°C ÷ +70°C
N. moduli	7
Accessoriabile con	Modulo BUS RS485 GW90992

Resistenza nominale verso terra di non funzionamento Rdo	8 kΩ
Resistenza nominale verso terra di funzionamento Rd	16 kΩ

CARATTERISTICA CONTATTO AUSILIARIO

Tipo contatti	Photomos (privo di potenziale)
Modalità di funzionamento	NA / NC / NC + impulso
Tensione di funzionamento	5÷230 a.c. / d.c.
Frequenza di funzionamento	50 Hz
Corrente di funzionamento	0,6 (min) - 100 cosφ=1 (max)
Categoria di utilizzo	AC12
Sezione morsetti	≤ 2,5 mm ²

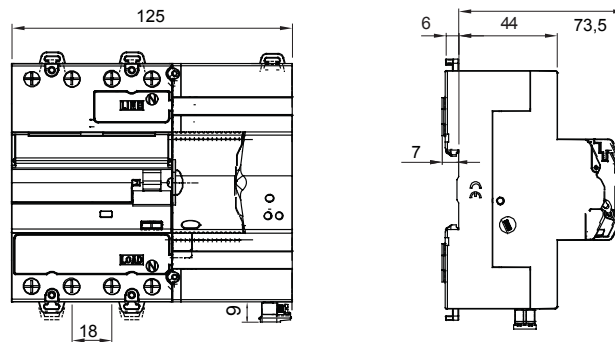
FUNZIONE AUTOTEST

Autotest (test automatico protezione differenziale)	SI
---	----

FUNZIONE RESTART

Richiusura automatica per scatto intempestivo	SI
Controllo presenza guasto a terra	SI
Controllo continuo impianto	SI

DIMENSIONALE





Scheda Tecnica Prodotto
GW90912B

90 ReStart

MARCHI/APPROVAZIONI

