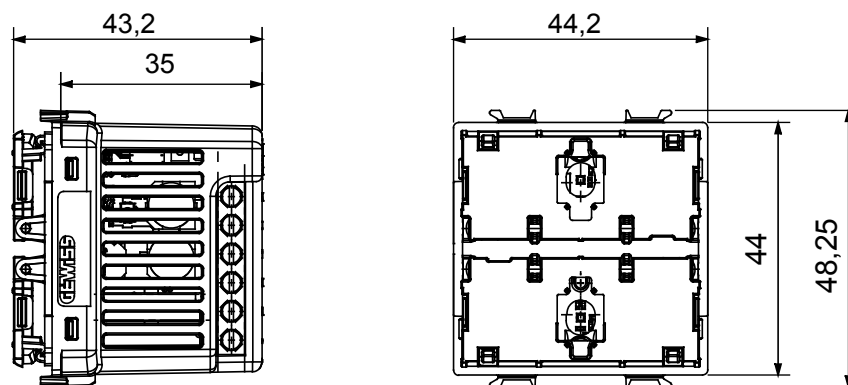


Dispositivo connesso wireless con protocollo Zigbee del sistema ChoruSmart, utilizzabile con Home Gateway per soluzioni di "SMART HOME CONNESSA", per il residenziale ed il piccolo terziario, sia per nuove costruzioni che per ristrutturazioni. La tecnologia Zigbee è una tecnologia sicura ed affidabile in cui i dati sono criptati ed ogni nodo della rete garantisce sempre la raggiungibilità tra tutti i dispositivi (rete mesh).

|  |  |  |  |
|--|--|--|--|
| Contatti di uscita   | 2,3 A 240 V ac (secondo IEC 60669-2-1)                           | Alimentazione  | 100 ± 240 V ac - 50/60 Hz  |
| N. moduli  | 2  | N. canali in uscita  | 1  |
| Connessioni radio  | Zigbee (IEEE 802.15.4)   | Norma di riferimento   | 2014/53/EU, 2011/65/EU + 2015/863, EN 60669-2-1, EN 60669-1, EN 301 489-1, EN 301 489-17, EN 300 328, EN IEC 63000 |
| Temperatura di funzionamento   | -5 ÷ +45 °C  | Umidità relativa (non condensante)                             | Max 93%  |
| Potenza in uscita Zigbee   | 10 dBm   | Potenza max dissipabile (W)                                    | 2  |
| Morsetti di cablaggio  | A vite   | Capacità serraggio morsetti cavi flessibili (mm <sup>2</sup> ) | Max. 1,5   |
| Capacità serraggio morsetti cavi rigidi (mm <sup>2</sup> )                       | Max. 1,5   | Categoria  | Comando tapparella assiale connesso  |
| N. canali in ingresso  | 2 (per replica comando locale o invio comandi Zigbee aggiuntivi) | Tensione ingressi  | Tensione di alimentazione di rete  |
| Grado di protezione  | IP20 (a tasto montato)   | Colore LED   | Blu  |
| Comando locale   | Mediante 2 pulsanti frontali (da completare con tasto)           | Alimentazione placche EGO SMART                                | Si   |
| Estensione comandi Zigbee se installato in una placca EGO SMART (funzione SHIFT) | Si (2 comandi Zigbee)  |  |  |

### DIMENSIONALE



### SIMBOLOGIA TECNICA

**IP**

IP20 (a tasto montato)

### MARCHI/APPROVAZIONI

