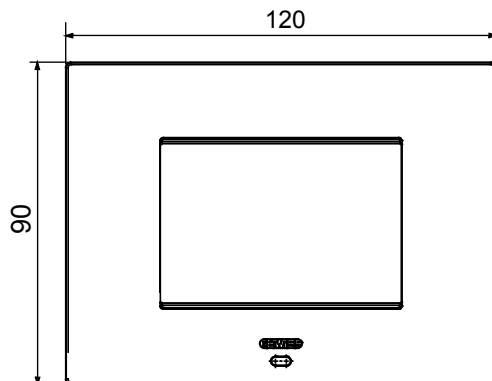




Placca smart utilizzabile con Home Gateway per soluzioni di "SMART HOME CONNESSA". Le placche EGO SMART si integrano con i dispositivi connessi del sistema ChoruSmart, superano la pura funzione estetica e diventano un elemento di interazione con l'utente. Le placche dialogano con gli altri dispositivi connessi e, mediante strisce led perimetrali RGB ed un display grafico, possono comunicare all'utente stati di funzionamento ed eventuali allarmi rilevati dalle funzioni smart che controllano l'abitazione. Le placche EGO SMART ed EGO tradizionali possono essere utilizzate nello stesso impianto grazie alla loro perfetta comunanza estetica.

Colore	Bronzo chiaro	Descrizione	3 posti
Per montaggio su supporto	GW16803N	Alimentazione	Mediante uno dei dispositivi connessi predisposti installati al suo interno o mediante unità di alimentazione dedicata GWA1700
Norma di riferimento	2014/35/EU, 2014/30/EU, 2011/65/EU + 2015/863, EN 62368-1, EN 55032, EN 55035, EN IEC 63000	Temperatura di funzionamento	-5 ÷ +45 °C
Umidità relativa (non condensante)	Max 93%	Grado di protezione	IP20
Funzioni	Indicazione all'utente di informazioni/stati dell'impianto mediante messaggi sul display e segnalazioni con le strisce led RGB.	Materiale	Tecnopolimero verniciato
Finitura	Opaca	Glow wire test	650 °C
Termopressione con biglia	70 °C	Famiglia	EGO SMART
Interfaccia utente	La placca è dotata di un display dot-matrix e strisce led RGB		

### DIMENSIONALE



### SIMBOLOGIA TECNICA

**IP GWT**

IP20

650 °C

70 °C

### MARCHI/APPROVAZIONI

