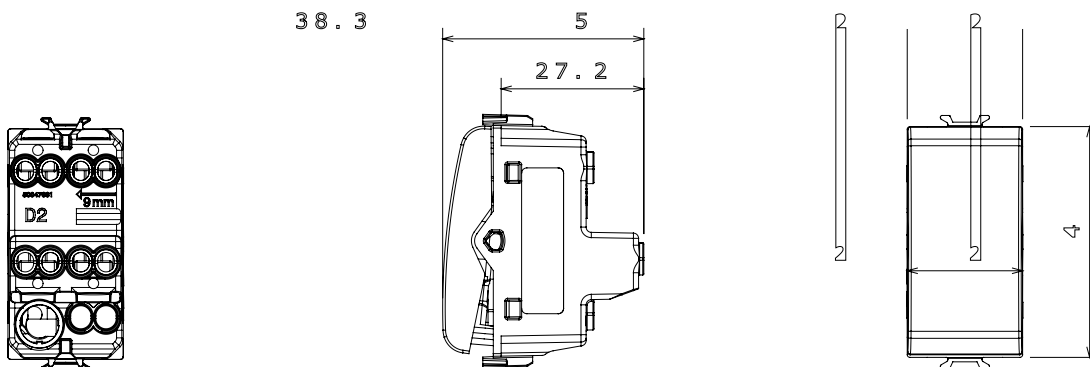


Ampia gamma di apparati di comando, di prese per il prelievo di energia (conformi agli standard nazionali e internazionali), per il prelievo di segnale, per il controllo del clima, per la gestione del comfort, per la segnalazione degli allarmi tecnici, per la gestione dell'illuminazione di emergenza. I dispositivi modulari ChoruSmart sono disponibili in cinque colori, bianco lucido, bianco satinato, natural beige, nero satinato e titanio verniciato e in diverse dimensioni, da 1/2, 1, 2 e 3 moduli. Grazie ai supporti di fissaggio per scatole rettangolari, quadrate e tonde, è possibile creare infinite combinazioni con la gamma delle placche ChoruSmart.

|  |                               |  |                         |
|--|-------------------------------|--|-------------------------|
| Categoria  | Invertitore                   | Tasto  | Con diffusore           |
| Colore   | Natural beige satinato        | Descrizione  | 1P - 16 AX illuminabile |
| Tensione   | 250 V ac                      | Norma di riferimento                                       | EN 60669-1              |
| Tenuta alla tensione di prova                                  | 2000 V a 50 Hz per 1 minuto   | Potenza lampade LED 230V                                   | 200 W                   |
| Resistenza di isolamento                                       | > 5 MOhm                      | Morsetti di cablaggio                                      | A vite                  |
| Funzionam. prolungato interrut. (N. camb. posiz.)              | 40.000 a In 250 V ac cosφ=0,6 | Termopressione con biglia                                  | 125 °C                  |
| Resistenza al filo incandescente                               | 850 °C                        | Tenuta morsetti a trazione dei cavi                        | > 50 N                  |
| Capacità serraggio morsetti cavi flessibili (mm <sup>2</sup> ) | min. 0,75 - max. 2x4          | Capacità serraggio morsetti cavi rigidi (mm <sup>2</sup> ) | min. 0,5 - max. 2x2,5   |
| N. moduli  | 1                             | Materiale  | Tecnopolimero           |
| Codice Electrocod  | 0130                          |  |                         |

### DIMENSIONALE



### SIMBOLOGIA TECNICA



### MARCHI/APPROVAZIONI

