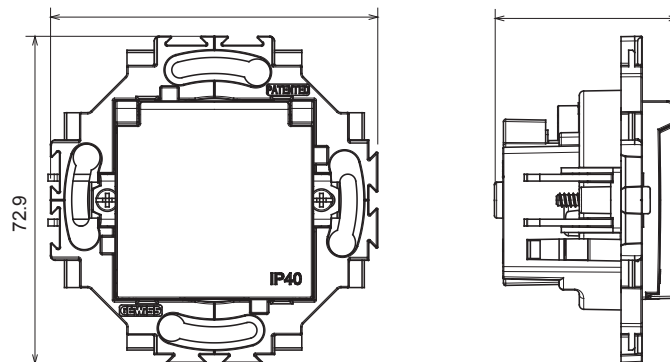


Serie civile adatta per installazioni su scatole tonde e quadrate, che si caratterizza per l'aspetto elegante e le forme classiche. Le placche, realizzate in tecnopolimero in sette colori e con differenti modularità, da 1 a 5 posti, possono essere installate indifferentemente sia in posizione orizzontale che verticale. La serie, sviluppata attorno ad un nucleo di dispositivi monoblocco, è disponibile in due colori: bianco e avorio, entrambi con finitura lucida. Espandibile grazie ai dispositivi modulari ChorusSmart.

Categoria	Presse	Standard	Standard Francese
Colore	Avorio	Materiale	Tecnopolimero
Finitura	Lucida	Descrizione	2P+T - 16 A
Tensione	250 V ac	Tipo	Con coperchio
Per spinotti	Ø 4 / 4,8 mm	Caratteristiche	Con schermi di sicurezza
Tipo morsetti	A vite	Fissaggio	Con griffe/A vite
Glow wire test	850 °C	Termopressione con biglia	125 °C
Tenuta alla tensione di prova	2000 V a 50 Hz per 1 minuto	Resistenza di isolamento	> 5 MOhm
Funzionam. prolungato presa (N. camb. posiz.)	10.000 a In 250 V ac cosφ=0,8	Tenuta morsetti a trazione dei cavi	> 50 N
Capacità serraggio morsetti	0,5-2x2,5 mm <sup>2</sup> cavi rigidi - 0,75-2x4 mm <sup>2</sup> cavi flessibili	Norma di riferimento	IEC 60884-1

### DIMENSIONALE

3.9



### SIMBOLOGIA TECNICA

**GWT**



850 °C

125 °C

### MARCHI/APPROVAZIONI

